

ТЕПЛОГЕНЕРАТОР Т-К1
Инструкция по применению
ЯРКГ. 4183.38001ИП

Теплогенератор Т-К1 (далее теплогенератор) предназначен для использования с переносными моделями газоанализаторов КОЛИОН-1 с целью обеспечения работоспособности при температурах от минус 30 до минус 55 °С.

Теплогенератор предназначен для использования в режиме **«работа в взрывоопасной зоне»** совместно с газоанализаторами КОЛИОН-1 в соответствии с присвоенной газоанализаторам маркировкой взрывозащиты.

Термогенератор предназначен для использования во вне взрывоопасных зон в режиме **«работа вне взрывобезопасной зоны»** без ограничений.

Электропитание теплогенератора осуществляется от адаптера, сети автомобиля, блока аккумуляторов.

1. Устройство

Термогенератор представляет собой многослойную пластину, геометрические размеры которой соответствуют размерам боковой панели переносных газоанализаторов КОЛИОН-1.

В качестве нагревательного элемента теплогенератора используется углеродное полотно. Для обогрева пробы в теплогенератор встроена газовая магистраль, выход которой соединяется с входом газоанализатора.

В комплект поставки теплогенератора входят сумка-укладка специального исполнения с повышенными теплоизолирующими свойствами и аккумуляторная батарея, предназначенная для разогрева теплогенератора. Теплогенератор помещается в сумку-укладку параллельно боковой панели газоанализатора.

При использовании во взрывобезопасной зоне разогрев термогенератора от предварительно заряженного аккумулятора может производиться непрерывно в процессе измерений, время работы теплогенератора зависит от емкости аккумулятора и составляет 3-5 часов.

При использовании теплогенератора во взрывоопасной зоне, где его соединение с аккумулятором запрещено, термогенератор необходимо предварительно разогреть вне взрывоопасной зоны, используя для этого аккумулятор или сеть 220 В, 50 Гц или бортовую сеть автомобиля (12 В). В этом случае в процессе работы термогенератор остывает, что ограничивает время его использования.

Максимальная температура нагрева поверхности 40-50 °С достигается автоматически.

По отдельному заказу поставляется герметичный пленочный термометр для контроля температуры.

При работе с теплогенератором пункт РЭ газоанализаторов КО-ЛИОН -1 «запрещается эксплуатация газоанализатора с закрытой клапанной крышкой сумки укладки» не выполнять. Газоанализатор эксплуатируется с закрытой клапанной крышкой сумки – укладки.

2. РЕЖИМЫ РАБОТЫ

2.1 Режим работы *«во взрывоопасной зоне»*

При использовании во взрывоопасной зоне теплогенератор предварительно разогревается за счёт использования встроенного нагревателя во взрывобезопасной зоне и производит обогрев газоанализатора и анализируемого воздуха аккумулированным теплом.

Разогрев теплогенератора может осуществляться от сетевого адаптера, аккумуляторной батареи или бортовой сети автомобиля.

2.2. Режим работы *«вне взрывоопасной зоны».*

При использовании вне взрывоопасной зоны теплогенератор производит обогрев газоанализатора и анализируемого воздуха, непосредственно в процессе измерения, за счет тепла выделяемого встроенными нагревательными элементами.

3. ТЕХНИЧЕСКИЕ ХАРАКТЕРИСТИКИ

Максимальная температура нагрева поверхности теплогенератора, °С	40-50
Емкость аккумуляторной батареи, mAh	5000
Время непрерывной работы на одной зарядке, ч	3-5
Индикация уровня разряда батареи	Светодиодная
Питание батареи, В, mA	12, 1000
Габаритные размеры теплогенератора, мм	210 x 160 x 10
Масса теплогенератора, кг	1,25
Диапазон рабочих температур теплогенератора, °С	до минус 55
Питание теплогенератора, В,	12
Гарантийный срок службы, мес	18

4. КОМПЛЕКТ ПОСТАВКИ

Наименование	Количество, шт.
Термоизолированная сумка-укладка	1
Теплогенератор	1
Соединительный фитинг	2
Аккумуляторная батарея	1
Сетевой адаптер зарядки аккумуляторной батареи	1
Паспорт	1
Поставляется по отдельному заказу	
Аккумулятор повышенной мощности	
Комплект подключения к бортовой сети автомобиля	
Пленочный термометр	

5. ИСПОЛЬЗОВАНИЕ ПО НАЗНАЧЕНИЮ

5.1. Для работы *«во взрывоопасной зоне»*:

- поместить теплогенератор в теплоизолирующую сумку-укладку с газоанализатором КОЛИОН-1 (далее газоанализатор), сторона на которой нанесена инструкция, должна быть обращена к боковой панели газоанализатора (см. рис. 1);

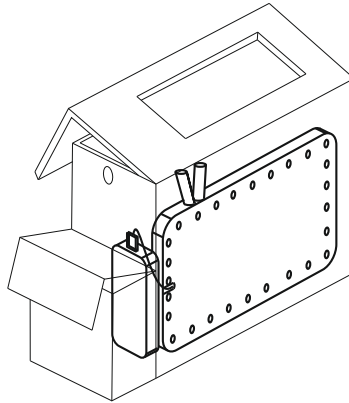


Рис.1. Схема расположения теплогенератора в сумке-укладке.

- подсоединить пробоотборную трубку к входному фитингу теплогенератора (находится снаружи сумки-укладки);
- белую фторопластовую магистраль теплогенератора соединить с входным штуцером газоанализатора;
- подключить питание теплогенератора, используя адаптер и питание сетевой сети автомобиля или аккумулятор, подключение осуществлять только во взрывобезопасной зоне, закрыть клапан сумки-укладки;
- через 20-30 мин отключить питание;
- использовать газоанализатор в течение 120 мин во взрывоопасной зоне при температуре воздуха до минус 40 °С или 70 мин при температуре до минус 55 °С;
- для повторного использования повторить подключение теплогенератора к питанию во взрывобезопасной зоне.

5.2 Для работы «вне взрывоопасной зоны» :

- поместить теплогенератор в теплоизолирующую сумку-укладку с газоанализатором КОЛИОН-1 (далее газоанализатор), сторона на которой нанесена инструкция, должна быть обращена к боковой панели газоанализатора (см. рис. 1);
- подсоединить пробоотборную трубку к входному фитингу теплогенератора (находится снаружи сумки-укладки);
- белую фторопластовую магистраль теплогенератора соединить с входным штуцером газоанализатора;
- подключить теплогенератор к предварительно заряженному аккумулятору, закрыть клапан сумки;
- нажать на красную кнопку аккумуляторной батареи;
- через 10 минут использовать газоанализатор при пониженных температурах.
- использовать газоанализатор при температурах ниже 30 °С в течение 3-4 ч;
- для повторного использования зарядить аккумулятор, используя адаптер и питание сетевой сети автомобиля или аккумулятор.

Внимание! Во взрывоопасной зоне питание теплогенератора не подключать! Напряжение, подаваемое на теплогенератор, не должно превышать 12 В!

6. ГАРАНТИИ ИЗГОТОВИТЕЛЯ

6.1. Гарантийный срок хранения теплогенератора 6 мес со дня изготовления.

6.2. Гарантийный срок эксплуатации теплогенератора 12 мес с момента ввода в эксплуатацию, но не более 18 месяцев с даты изготовления.

6.3. Гарантийному ремонту не подлежат теплогенераторы, имеющие механические повреждения.

6.4. После окончания гарантийных обязательств предприятие-изготовитель производит послегарантийный ремонт устройств.

7. УСТРАНЕНИЕ ПОВРЕЖДЕНИЙ И ОТКАЗОВ

№	Описание последствий отказов	Возможные причины отказов	Указания по устранению причин повреждений и их устранению
1	При нажатии на кнопку включения аккумуляторной батареи индикатор заряда не горит или горит не полностью	Разряжен блок аккумуляторов	Зарядите блок аккумуляторов
2	При подключении теплогенератора к источнику электроэнергии поверхность не греется	Нет электрического контакта	Проверьте контакт USB разъёма теплогенератора
3	При работе вне взрывозащищенной зоны от аккумулятора время работы теплогенератора не соответствует заявленному	Аккумуляторная батарея уменьшила емкость по причине перерыва в эксплуатации.	Проведите несколько циклов полной зарядки-разрядки для восстановления емкости батареи.
5	Не заряжается блок аккумуляторов	Неисправен адаптер	Замерьте напряжение на сетевом адаптере. Если оно не равно 5+/-1 В замените адаптер

8. СВИДЕТЕЛЬСТВО О ПРИЕМКЕ

Теплогенератор Т-К1

Дата выпуска «___» _____ 201 г.

Зав. № _____ соответствует требованиям технических условий ЯРКГ ЯРКГ. 4183.38001ТУ и признан годным к эксплуатации.

Нач. ОТК

подпись

расшифровка подписи

МП