

ГАЗОАНАЛИЗАТОРЫ КОЛИОН – 1

Модель КОЛИОН – 1В – 04

РУКОВОДСТВО ПО ЭКСПЛУАТАЦИИ

ЯРКГ 2.840.003 – 07 РЭ

2015

СОДЕРЖАНИЕ

1. ОПИСАНИЕ И РАБОТА.....	4
2. ИСПОЛЬЗОВАНИЕ ПО НАЗНАЧЕНИЮ.....	11
3. ТЕХНИЧЕСКОЕ ОБСЛУЖИВАНИЕ.....	15
4. ТЕКУЩИЙ РЕМОНТ.....	17
5. ТРАНСПОРТИРОВАНИЕ И ХРАНЕНИЕ.....	20
6. ГАРАНТИИ ИЗГОТОВИТЕЛЯ.....	20
РИСУНКИ.....	21
ПРИЛОЖЕНИЯ.....	
1. Перечень веществ, измеряемых ФИД Газоанализатора.....	24
2. Коэффициенты пересчета шкалы ФИД (K_f) газоанализа- тора.....	26
3. Устройство для защиты детектора от попадания жидкости.....	27
4. Методические указания по применению газоанализатора.....	29

Настоящее Руководство по эксплуатации (РЭ) предназначено для изучения устройства и правильной эксплуатации газоанализатора КОЛИОН-1, модели КОЛИОН-1В-04 (далее газоанализатор). Предприятие-изготовитель гарантирует нормальную работу газоанализатора только при строгом выполнении требований и рекомендаций, изложенных в данном РЭ. В связи с тем, что конструкция и технология изготовления постоянно совершенствуются, в конструкции приобретенного газоанализатора могут встречаться незначительные отклонения от данного РЭ.

1. ОПИСАНИЕ И РАБОТА

1.1. Назначение

Области применения газоанализатора – измерение концентрации вредных веществ и диоксида азота в воздухе рабочей зоны, поиск мест утечек в технологическом оборудовании, сосудах и трубопроводах, при аварийных ситуациях. Газоанализатор имеет два измерительных канала (далее каналы). Первый канал предназначен для селективного измерения концентрации диоксида азота с использованием электрохимического детектора (ЭХД). Второй канал измеряет суммарную концентрацию органических и неорганических веществ, в том числе углеводородов нефти (кроме метана, этана и пропана), спиртов (кроме метанола), альдегидов (кроме формальдегида), кетонов, эфиров, аммиака, сероуглерода и других соединений с энергией ионизации ниже 10,6 эВ. Во втором канале используется фотоионизационный детектор (ФИД).

ФИД газоанализатора осуществляет:

- измерение массовой концентрации компонента, если в воздухе присутствует один компонент (или содержание других компонентов пренебрежимо мало);
- измерение суммарной массовой концентрации компонентов, если в воздухе присутствует смесь компонентов.

Подробно применение газоанализатора описано в ПРИЛОЖЕНИИ 4 (Методические указания по применению газоанализатора).

Газоанализатор выпускается во взрывозащищенном исполнении для применения во взрывоопасных зонах, где по условиям эксплуатации возможно образование взрывоопасных смесей категории IIA, IIB, температурных групп T1 – T4 по ГОСТ Р 51330.11. Газоанализатор соответствует ГОСТ Р 51330.0, ГОСТ Р 51330.10, имеет вид взрывозащиты «Искробезопасная электрическая цепь» с уровнем взрывозащиты «ib» (Взрывобезопасный), маркировку взрывозащиты ExibIIBT4.

Газоанализатор имеет звуковую и световую сигнализацию превышения измеряемой концентрацией заданной пороговой концентрации (порога) для ФИД и выхода за допустимые пределы для ЭХД. Звуковая сигнализация является общей для обоих каналов. Световая сигнализация – отдельная для каждого канала.

ФИД газоанализатора градуируется по индивидуальному веществу (бензолу, этилену, аммиаку), по смеси веществ, например бензину или керосину, или по веществу, заявленному заказчиком и согласованному с предприятием-изготовителем при наличии необходимой поверочной газовой смеси (ПГС). Концентрации других веществ определяются по показаниям газоанализатора с помощью пересчетных коэффициентов. Коэффициенты пересчета (для некоторых веществ) и формула пересчета приведены в ПРИЛОЖЕНИИ 2.

Условия эксплуатации газоанализатора:

- температура окружающего воздуха – от минус 30 до 45 °С;
- относительная влажность воздуха – от 30 до 95% (неконденсируемая);
- атмосферное давление – от 84 до 106,7 кПа;
- уровень промышленных помех, воздействующих на газоанализатор, не должен превышать величин, предусмотренных «Общесоюзными нормами допускаемых радиопомех» (нормы 8 – 72) и ГОСТ 23511.

1.2. Технические характеристики

1.2.1. Габаритные размеры газоанализатора без сумки укладки - не более 210 × 190 × 90 (мм). Габаритные размеры сумки-укладки – не более 300 × 230 × 110 (мм). Длина пробоотборника - не менее 1 м. По отдельному заказу поставляется удлинитель пробоотборника, максимальной длиной 10 м.

1.2.2. Масса газоанализатора - не более 1,5 кг.

1.2.3. Электрическое питание осуществляется от встроенного блока аккумуляторов.

1.2.4. Диапазоны измерения:

- 0 – 2000 мг/м³ для ФИД;
- 0 – 10 мг/м³ для ЭХД (диоксид азота).

1.2.5. Предел допускаемой основной погрешности измерения

- для ФИД:

в диапазоне 0 – 10 мг/м³ приведенная погрешность $\gamma_0 = \pm 15\%$;

в диапазоне 10 – 2000 мг/м³ относительная погрешность $\Delta_0 = \pm 15\%$;

- для ЭХД:

в диапазоне 0 – 2 мг/м³. приведенная погрешность $\gamma_0 = \pm 15\%$;

в диапазоне 2 – 10 мг/м³ относительная погрешность $\Delta_0 = \pm 15\%$.

1.2.6. Предел допускаемой дополнительной погрешности при изменении температуры окружающего воздуха на каждые 10 °С от значения 20 °С в диапазоне рабочих температур не превышает 0,5 доли от основной погрешности.

1.2.7. Предел допускаемой дополнительной погрешности при изменении относительной влажности анализируемой среды на каждые 10% относительно 60% не превышает 0,2 доли от основной погрешности.

1.2.8. Предел допускаемой дополнительной погрешности при изменении давления в диапазоне от 84 до 106,7 кПа не превышает 0,3 доли от основной погрешности.

1.2.9. Время установления показаний на уровне 90% от измеряемой концентрации - не более 5 сек для ФИД и не более 90 секунд для ЭХД, при длине пробоотборной трубки 1 м.

1.2.10. Допускаемое изменение выходного сигнала за 8 часов непрерывной работы не превышает 0,2 доли от основной погрешности.

1.2.11. Газоанализатор выдерживает перегрузку, вызванную превышением содержания определяемого компонента на 200% от верхнего предела диапазона измерения в течение 5 мин. Время, необходимое для восстановления нормальной работы газоанализатора, не должно превышать 15 мин.

1.2.12. Порог для ФИД, если не оговорено иное, при выпуске устанавливается равным значению ПДК воздуха рабочей зоны для вещества, по которому отградуирован газоанализатор. Возможна установка значений в диапазоне от 5 до 1999 мг/м³ для ФИД. Значения порогов указываются в паспорте на газоанализатор.

1.2.13. Порог для ЭХД устанавливается при выпуске газоанализатора, не регулируется и соответствует ПДК воздуха рабочей зоны для диоксида азота (2 мг/м³).

1.2.14. Предел допускаемой погрешности срабатывания сигнализации - $\pm 10\%$ от установленного значения.

1.2.15. Время выхода газоанализатора на режим после включения - не более 15 мин.

1.2.16. Номинальное напряжение встроенного блока аккумуляторов - 6 В.

1.2.17. Питание зарядного устройства производится от сети переменного тока напряжением (220⁺²²₋₃₃) В, частотой (50 \pm 1) Гц. Потребляемая мощность при заряде блока аккумуляторов - не более 5 ВА.

1.2.18. Время непрерывной работы до разрядки блока аккумуляторов в нормальных условиях - не менее 8 ч.

1.2.19. Время зарядки блока аккумуляторов - не более 12 ч.

1.2.20. Газоанализатор имеет световую сигнализацию разрядки блока аккумуляторов.

1.2.21. Все части газоанализатора изготовлены из коррозионно-стойких материалов или защищены коррозионно-стойкими покрытиями в соответствии с ГОСТ 9.301.

1.2.22. Лакокрасочные защитно-декоративные покрытия наружных поверхностей газоанализатора выполнены не ниже III класса по ГОСТ 9032. Адгезия лакокрасочных покрытий имеет оценку не ниже 3-х баллов по ГОСТ 15140.

1.2.23. Газоанализатор имеет вид взрывозащиты – «искробезопасная электрическая цепь» с уровнем взрывозащиты «ib» (Взрывобезопасный), маркировку взрывозащиты ExibIIBT4.

1.2.24. Газоанализатор устойчив к воздействию синусоидальных вибраций с частотой (10 ... 55) Гц и амплитудой смещения 0,15 мм.

1.2.25. Степень защиты от пыли и влаги газоанализатора не ниже IP40 по ГОСТ 14254.

1.2.26. Газоанализатор не является источником промышленных помех, опасных излучений и выделения вредных веществ.

1.2.26. Средняя наработка на отказ – не менее 10000 ч. Критерием отказа является несоответствие пределам допускаемой основной погрешности.

1.2.28. Средний срок службы газоанализатора – не менее 6 лет, ФИД – не менее 10000 часов, ЭХД – не менее 2 лет. Критерием предельного состояния по сроку службы газоанализатора является такое состояние, когда стоимость ремонта составляет более 70% стоимости газоанализатора.

1.3. Состав газоанализатора

В комплект поставки газоанализатора входят блоки, устройства и документация, приведенные в табл.1.

Таблица 1

Комплект поставки газоанализатора

Наименование	Обозначение	Количество, шт.
Блок измерительный (БИ)	ЯРКГ 2.840.023	1
Пробоотборник*	ЯРКГ 30.0030.014	1
Насадка фильтрующая	ЯРКГ 5.886.010	По отдельному заказу
Трубка соединительная	ЯРКГ 8.626.037	1
Фильтр противопылевой	ЯРКГ 740015.059	4
Зарядное устройство	БПС 9-0,35	1
Сумка-укладка	ЯРКГ 4.471.001	1
Фильтр-поглотитель	ЯРКГ 5.886.008	1
Заглушка**	ЯРКГ 8.658.003	1
Втулка силиконовая	ЯРКГ 8.626.038	1
Наклейка КОНТРОЛЬ ДОСТУПА	ЯРКГ 8.904.006-01	10
Паспорт	ЯРКГ 2.840.003 – 08ПС	1
Руководство по эксплуатации	ЯРКГ 2.840.003 – 08РЭ	1
Методика поверки	ЯРКГ 2.840.003 ДП	1
Ротаметр	РМА-0.063 ГУЭ	По отдельному заказу
Удлинитель пробоотборника***	ЯРКГ 30.0030.018	По отдельному заказу
Устройство для защиты детектора***	ЯРКГ 5.886.009	По отдельному заказу
Устройство проверки работоспособности	ЯРКГ 5.284.003	По отдельному заказу

* Пробоотборник поставляется соединенным с БИ.

** Установлена во втулке силиконовой.

*** Закрепляется на планшете.

1.4. Устройство и работа

1.4.1. Принцип действия

В газоанализаторе использованы электрохимический (первый канал) и фотоионизационный (второй канал) методы детектирования.

1.4.1.1. ЭХД (рис. 1) состоит из ячейки, заполненной электролитом, в которой находятся рабочий и измерительный электроды. Рабочий электрод представляет собой сетку, выполненную из каталитически активного металла и нанесенную на пористую мембрану. Диоксид азота, диффундируя через мембрану, взаимодействует одновременно с электродом и электроли-

том. В результате окислительно-восстановительной реакции происходит движение зарядов между рабочим и измерительным электродами. Величина возникающего при этом тока пропорциональна концентрации измеряемого вещества.

1.4.1.2. Фотоионизационный метод детектирования основан на измерении тока, вызванного ионизацией молекул газов и паров фотонами, излучаемыми ультрафиолетовым источником. ФИД схематически изображен на рис. 2. Ультрафиолетовый источник (ВУФ-лампа), в котором горит электрический разряд, испускает вакуумное ультрафиолетовое излучение. Энергия фотонов, излучаемых лампой, зависит от типа лампы и составляет около 10 эВ. Через окно лампы, изготовленное из специального монокристаллического материала, прозрачного в области вакуумного ультрафиолета, излучение выходит в ионизационную камеру, где установлены два электрода, один из которых соединен с источником питания, а другой – с электрометром. В ионизационную камеру подается анализируемый воздух, который попадает под действие излучения и затем выводится из камеры. Под действием излучения примеси с энергией ионизации меньше энергии фотонов, испускаемых лампой, ионизируются; в ионизационной камере протекает ток, величина которого пропорциональна концентрации примесей. **При этом компоненты чистого воздуха (кислород, азот, аргон, метан, оксид и диоксид углерода) не ионизируются и вклада в сигнал не дают, то есть в чистом воздухе газоанализатор должен показывать ноль.** Газоанализатор также не имеет чувствительности к некоторым другим веществам, среди которых оксиды серы и озон.

1.4.2. Конструкция

1.4.2.1. Корпус БИ газоанализатора состоит из верхней и нижней металлических крышек, а также из передней и задней металлических панелей. Панели установлены в пазах крышек газоанализатора, которые соединены между собой с помощью винтов. Вид передней и задней панелей, содержащих элементы управления и настройки, приведен на рис. 3. Газоанализатор снабжен ремнем для переноски, закрепленным на сумке-укладке. В газоанализаторе используется принудительный способ подачи пробы, который осуществляется с помощью микронасоса, установленного на выходе ЭХД. Анализируемый воздух подается в газоанализатор по пробоотборнику, а выводится через штуцер для сброса газа. Электронная часть газоанализатора обеспечивает питание узлов и элементов газоанализатора, усиление и обработку сигнала ФИД и ЭХД, а также работу сигнализирующих устройств – пьезоизлучателя и светодиодов сигнализации. Для обеспечения автономной работы газоанализатора в БИ установлен блок аккумуляторов. Отображение концентрации измеряемых веществ (в мг/м^3), а также установленных порогов производится на индикаторе (см. рис 3а), на котором показания на верхней строке относятся к ЭХД, а на нижней – к ФИД.

1.4.2.2. Пробоотборник соединяется с газоанализатором с помощью легкоразъемного соединителя (переходника), изображенного на рис. 4а. Пробо-

отборник выполнен разборным; замена составляющих его деталей (за исключением фильтра противопылевого) допускается только по согласованию с предприятием-изготовителем.

Эксплуатация пробоотборника без фильтра противопылевого запрещается.

ВНИМАНИЕ! Фильтр противопылевой не защищает газоанализатор от попадания капель жидкости.

1.4.2.3. Газоанализатор комплектуется фильтром-поглотителем, используемым для контроля показаний ФИД на чистом воздухе (нулевого сигнала). Соединение фильтра-поглотителя с пробоотборником описано в п.2.2.1.

1.4.2.4. Насадка фильтрующая может устанавливаться вместо пробоотборника. Порядок установки и использование насадки фильтрующей описаны в п. 2.1.2.11.

1.4.2.5. Удлинитель пробоотборника состоит из фторопластовых трубок различных размеров, герметично соединенных между собой с помощью переходников. Схема соединения элементов удлинителя с газоанализатором, а также размеры трубок приведены на рис. 4б.

1.4.2.6. При работе с удлинителем пробоотборника для дополнительной защиты газоанализатора рекомендуется использовать устройство для защиты от попадания жидкости. Описание и инструкция по применению устройства для защиты детектора приведены в ПРИЛОЖЕНИИ 3.

1.4.2.7. Удлинитель и устройство для защиты детектора закрепляются на планшете.

1.5. Обеспечение взрывозащищенности

Взрывозащищенность газоанализатора достигается за счет следующих конструктивных и схемотехнических решений:

- для питания газоанализатора применяется блок аккумуляторов с искробезопасными выходными цепями, для ограничения тока используются токоограничительные элементы;

- индуктивности обмоток трансформатора и электродвигателя микронасоса не превышают допустимых значений;

- токоведущие части защищаемых элементов и узлов залиты компаундом типа Pattex, удовлетворяющим по механической прочности ГОСТ Р 51330.0;

- максимальная температура элементов и соединений прибора не превышает нормированное ГОСТ Р 51330.0 – 99 значение 135 °С для температурного класса Т4;.

- изоляция трансформатора выдерживает испытательное напряжение 1500 В между обмотками и 1000 В между обмоткой и защитным экраном;

- материалы, применяемые для корпуса прибора, удовлетворяют ГОСТ Р 51330.0 в части электростатической и фрикционной электробезопасности.

1.6. Маркировка и пломбирование

1.6.1. На переднюю панель БИ газоанализатора нанесены:

- знак Государственного реестра по ГОСТ 8.383;

- наименование газоанализатора;

- маркировка взрывозащиты ExibIIBT4 по ГОСТ Р 51330-99;
- надписи и обозначения, указывающие назначение органов управления, сигнализации и регулирования.

1.6.2. На задней панели БИ газоанализатора нанесена надпись **ВО ВЗРЫВООПАСНОЙ ЗОНЕ ОТКРЫВАТЬ И ЗАРЯЖАТЬ ЗАПРЕЩАЕТСЯ**, а также надписи, указывающие назначение элементов, расположенных на данной панели.

1.6.3. На задней панели БИ газоанализатора закреплен шильдик, на который нанесены:

- наименование предприятия-изготовителя;
- наименование газоанализатора;
- обозначение технических условий на газоанализатор;
- степень защиты оболочки;
- температура окружающей среды;
- значение основной погрешности;
- заводской порядковый номер;
- год изготовления;
- надпись “Сделано в России”.

1.6.4. На блоке аккумуляторов БИ газоанализатора закреплена табличка с указанием маркировки взрывозащиты, типа и количества источников тока, напряжение холостого хода и тока короткого замыкания.

1.6.5. Газоанализатор опломбирован на боковой стенке БИ пломбой ОТК предприятия-изготовителя.

1.7. Упаковка

1.7.1. В сумке-укладке размещаются БИ и другие узлы и устройства, входящие в состав газоанализатора. Там же размещается документация. Держатель пробоотборника крепится на наружной стороне сумки.

1.7.2. Сумка-укладка и планшет, на котором закреплены удлинитель и устройство для защиты детектора, укладываются в упаковочный ящик и фиксируются с помощью гофрированного картона.

1.7.3. Комплектуемые, поставляемые по отдельному заказу, упаковываются в отдельную коробку.

1.7.4. Упаковывание газоанализатора производится в закрытых вентилируемых помещениях при температуре от 15 до 49 °С и относительной влажности воздуха до 80 % в отсутствии в окружающей среде агрессивных примесей.

2. ИСПОЛЬЗОВАНИЕ ПО НАЗНАЧЕНИЮ

2.1. Подготовка газоанализатора к использованию

2.1.1. Меры безопасности

2.1.1.1. К работе с газоанализатором допускаются лица, изучившие работу газоанализатора и его составных частей. Для проведения ремонтных ра-

бот необходим допуск к работе с электроустановками напряжением до 1000 В.

2.1.1.2. Лица, допущенные к работе, должны ежегодно проходить проверку знаний по технике безопасности

2.1.1.3. **Запрещается:**

- **работать с газоанализатором с истекшим сроком поверки;**
- **работать с газоанализатором, имеющим явные следы повреждения или сильное загрязнение;**
- **работать с газоанализатором без пробоотборника или насадки фильтрующей;**
- **открывать БИ и заряжать блок аккумуляторов во взрывоопасной зоне;**
- **заглушать штуцер сброса воздуха;**
- **использовать для пробоотбора трубопроводы (удлинители), не входящие в комплект поставки;**
- **вносить изменения в конструкцию газоанализатора.**

2.1.2. Подготовка к работе

2.1.2.1. Распакуйте газоанализатор, проведите внешний осмотр, проверьте комплектность газоанализатора.

2.1.2.2. Откройте клапан на дне сумки-укладки.

Эксплуатация газоанализатора с закрытым клапаном запрещается!

2.1.2.3. Для зарядки блока аккумуляторов выключите тумблер включения на передней панели БИ (если он включен), выходной разъем зарядного устройства подсоедините к разъему ЗАРЯД на задней панели БИ газоанализатора. Подключите зарядное устройство к сети переменного тока напряжением 220 В. Должен загореться светодиод включения на передней панели БИ и на 1 – 2 с включиться микронасос. При зарядке блока аккумуляторов показания индикатора на обеих строках являются случайными и не отражают измеряемую концентрацию. Время зарядки блока аккумуляторов составляет 12 ч.

2.1.2.4. Если пробоотборник отсоединен от БИ, подсоедините его (см. рис. 4а). Для этого один конец трубки фторопластовой 3 вставьте в переходник 2 и, слегка надавив, закрепите. Для проверки правильности соединения приложите небольшое усилие в обратном направлении. Другой конец трубки фторопластовой 3 соедините аналогичным образом с переходником 4.

2.1.2.5. При необходимости соедините пробоотборник с удлинителем. Для этого отсоедините трубку фторопластовую 3 от переходника 4 (см. рис. 4а), используя прием, показанный на рис. 4б. Соедините фторопластовые трубки 3, 11 и 12 с переходниками 10, 13 и 4 в порядке, показанном на рис. 4б.

2.1.2.6. Проверьте затяжку резьбовых соединений гайки 8 и переходников 2, 4; соединения не должны проворачиваться рукой.

2.1.2.7. Проверку герметичности соединения элементов пробоотборника и удлинителя пробоотборника следует проводить после их соединения с газоанализатором.

2.1.2.8. Проверка герметичности соединения элементов пробоотборника и (или) удлинителя пробоотборника после их соединения с газоанализатором производится следующим образом:

- заглушите отверстие в гайке 8 с помощью втулки 14 и заглушки 15 (см. рис. 4б);
- включите газоанализатор;
- смочите чистую ветошь в бензине или ацетоне. Медленно проведите ветошью на расстоянии 5 – 10 мм от переходников 2, 4, 10 и 13, контролируя при этом показания ФИД (нижняя строка индикатора);
- если показания не меняются или меняются медленно, пробник можно считать герметичным.

2.1.2.9. При резком повышении показаний газоанализатора, свидетельствующем о наличии негерметичности, отсоедините переходник от трубки в месте, где она зафиксирована, и с помощью бритвы или ножа отрежьте кусок трубки (5 – 7 мм).

ВНИМАНИЕ! Во избежание деформации фторопластовой трубки и заминания кромок не рекомендуется использовать ножницы.

Данная операция производится для трубок 3, 11, 12 (см. рис. 4а).

Соедините трубку с переходником, слегка надавив на нее. Проверьте фиксацию трубки.

2.1.2.10. Если пробоотборник находится в нерабочем состоянии, допускается эксплуатация газоанализатора с насадкой фильтрующей.

2.1.2.11. Для подсоединения насадки фильтрующей отсоедините трубку 3 пробоотборника от переходника 2 (см. рис. 4а) и в гнездо переходника установите насадку фильтрующую, приложив усилие до фиксации ее в переходнике.

2.1.2.12. Для установки на втором канале (ФИД) порога, отличающегося от установленного на предприятии-изготовителе, снимите планку (на рис. 3а не показана), закрывающую резистор установки порога на передней панели, открутив два крепежных винта, и, вращая резистор установки порога (см. рис. 3а), установите на индикаторе требуемый порог. Если новое значение порога должно соответствовать ПДК воздуха рабочей зоны для соединения, отличающегося от соединения, по которому отградуирован газоанализатор, рассчитайте это значение, используя коэффициенты пересчета, приведенные в ПРИЛОЖЕНИИ 2, по формуле:

$$C_i = \frac{P_i}{K_i},$$

где C_i – показания газоанализатора, соответствующие новому значению порога;

P_i – концентрация соединения, соответствующая новому значению порога;

K_i – коэффициент пересчета, приведенный в ПРИЛОЖЕНИИ 2.

2.1.2.13. Порог сигнализации по первому каналу (ЭХД диоксид азота) программно устанавливается предприятием-изготовителем и не может быть изменен пользователем.

2.2. Использование газоанализатора для измерений

ВНИМАНИЕ! Корректировка показаний газоанализатора с помощью резисторов установки чувствительности и установки нуля может проводиться только с использованием ПГС и только лицами, имеющими право на проведение таких работ.

Для доступа к резисторам необходимо удалить заводскую наклейку

КОНТРОЛЬ ДОСТУПА

После проведения корректировки показаний рекомендуется установить новую наклейку КОНТРОЛЬ ДОСТУПА, входящую в комплект поставки газоанализатора.

КОНТРОЛЬ ДОСТУПА

Градуировка ФИД газоанализатора производится только с использованием компьютера и программатора микроконтроллеров.

2.2.1. Перед началом измерений проделайте следующие операции:

– включите тумблер включения на передней панели, при этом должен загореться светодиод включения и появиться звук работающего микронасоса;

– с помощью трубки соединительной подключите ротаметр к гайке 8 пробоотборника (см. рис. 4а) и измерьте расход, значение которого не должно отличаться от указанного в паспорте более чем на $\pm 15\%$;

– соедините фильтр-поглотитель с гайкой 8 пробоотборника (см. рис. 4а), через 10 мин зафиксируйте показания. Показания ЭХД (верхняя строка индикатора) должны быть равны нулю, показания ФИД (нижняя строка индикатора) не должны превышать 5 мг/м^3 . После окончания проверки отсоедините фильтр-поглотитель.

Если значение расхода и (или) показания газоанализатора отличаются от указанных, обратитесь к разделу 4.

ВНИМАНИЕ! Замену фильтра-поглотителя следует проводить не реже, чем один раз в шесть месяцев.

2.2.2. Через 15 мин после включения газоанализатора поднесите пробоотборник к месту измерения и зафиксируйте показания. Показания верхней строки индикатора соответствуют измеренному значению содержания диоксида азота (мг/м^3), показания нижней строки индикатора – результатам измерения ФИД (мг/м^3).

2.2.3. Если измеряемое вещество (или смесь) отличается от вещества, по которому производилась градуировка ФИД, рассчитайте его концентрацию,

используя формулу и коэффициенты пересчета, приведенные в ПРИЛОЖЕНИИ 2.

2.2.4. Контроль содержания в воздухе смесей различного состава (в том числе неизвестного), а также порядок действий при поиске утечек в технологическом оборудовании, при контроле остаточного содержания паров вредных и взрывоопасных веществ в резервуарах, в случае чрезвычайных ситуаций, а также другие возможности использования газоанализатора описаны в ПРИЛОЖЕНИИ 4.

2.2.5. При превышении измеренным значением концентрации порога начинает мигать светодиод сигнализации соответствующего канала и включается звуковая сигнализация.

2.2.6. При снижении измеренной концентрации ниже порога световая и звуковая сигнализации автоматически отключаются.

2.2.7. При проведении измерений вблизи поверхности жидкости следует исключить возможность погружения входного отверстия пробоотборника в жидкость, а также попадания капель жидкости во входное отверстие пробоотборника. При применении удлинителя пробоотборника рекомендуется применять устройство защиты детектора (см. ПРИЛОЖЕНИЕ 3).

ВНИМАНИЕ! Резкое повышение температуры окружающего воздуха (например при переходе с открытой площадки в помещение в зимний период) может приводить к конденсации влаги в пробоотборнике и газовой схеме газоанализатора. В этом случае рекомендуется перед включением выдержать газоанализатор 30 мин при температуре, при которой должны проводиться измерения.

2.2.9. По окончании измерений вход пробоотборника включенного газоанализатора соедините с фильтром-поглотителем, как это описано в п.2.2.1, спустя 5 мин выключите тумблер включения и отсоедините фильтр-поглотитель.

2.2.10. Мигание светодиода включения свидетельствует о разрядке блока аккумуляторов.

При появлении мигания необходимо:

- выключить газоанализатор;
- покинуть зону, где производились измерения;
- зарядить блок аккумуляторов газоанализатора.

Проведение измерений с мигающим светодиодом включения запрещается.

3. ТЕХНИЧЕСКОЕ ОБСЛУЖИВАНИЕ

3.1. Техническое обслуживание газоанализатора включает:

- зарядку блока аккумуляторов;
- проверку герметичности соединения элементов пробоотборника и удлинителя пробоотборника;
- замену фильтра противопылевого;

- периодическую проверку величины расхода на входе газоанализатора;
- периодическую проверку работоспособности газоанализатора;
- периодическую поверку газоанализатора.

3.2. Зарядка блока аккумуляторов описана в разделе 2.1.2.3. Для увеличения срока службы блока аккумуляторов рекомендуется не реже одного раза в месяц подзаряжать его в течение 8 ч, даже если газоанализатор не эксплуатировался.

3.2.1. Запрещается:

- **заряжать аккумуляторы во взрывоопасных помещениях;**
- **использовать зарядное устройство во взрывоопасных помещениях;**
- **использовать для зарядки любые зарядные устройства кроме тех, которые поставляются с газоанализатором.**

3.3. Проверка герметичности соединения элементов пробоотборника и удлинителя пробоотборника производится после каждой операции соединения и изложена в п. 2.1.2.8.

3.4. Замена противопылевого фильтра производится не реже чем один раз в шесть месяцев, а также в следующих случаях:

- после эксплуатации газоанализатора в помещениях с повышенной загрязненностью и запыленностью;
- при изменении расхода газоанализатора более чем на $\pm 15\%$ относительно указанного в паспорте.

3.5. Для замены фильтра противопылевого:

- отверните гайку 8, извлеките фильтр противопылевой 7 вместе с прокладками фторопластовыми 9 (см. рис. 4а);
- промойте в ацетоне марки ХЧ прокладки фторопластовые 9 и гайку 8 и затем просушите их;
- установите прокладки фторопластовые 9, новый фильтр противопылевой 7 в проточку гайки 8 в порядке, указанном на рис. 4а;
- наверните гайку 8 на пробоотборную трубку 6 и затяните ее до упора рукой.

3.6. Проверка величины расхода производится перед началом измерений, а также после подсоединения пробоотборника или удлинителя пробоотборника; процедура проверки изложена в п. 2.2.1.

3.7. Проверку работоспособности газоанализатора рекомендуется проводить ежемесячно, а также после эксплуатации газоанализатора в помещениях с повышенной загрязненностью и (или) запыленностью.

3.8. Для проверки работоспособности ФИД газоанализатора рекомендуется использовать устройство проверки работоспособности. Проверка производится в соответствии с РЭ устройства проверки работоспособности.

3.8.1. В отсутствии устройства проверки работоспособности проведите следующие операции:

- проверьте показания газоанализатора с присоединенным фильтром-поглотителем (см. п. 2.2.1.);
- приготовьте тестовую паро-воздушную смесь, для чего поместите в емкость вместимостью 5 л фторопластовую трубку длиной 5 – 7 см;
- с помощью дозирующего устройства (шприца) введите тестовое вещество в емкость; в качестве тестового вещества можно использовать вещество, по которому отградуирован газоанализатор (или другое с близким коэффициентом пересчета), объем дозы вещества должен соответствовать показаниям газоанализатора, превышающим пороговое значение; закройте емкость крышкой и встряхивайте в течение 30 – 40 с, после чего откройте емкость, опустите в нее пробоотборник включенного газоанализатора так, чтобы входное отверстие пробоотборника находилось в центральной части емкости.

Перед приготовлением смеси емкость необходимо очистить, например пылесосом, после чего проконтролировать отсутствие в ней загрязнителей при помощи заведомо исправного газоанализатора.

- не более чем через 15 с зафиксируйте срабатывание световой и звуковой сигнализации по каналу ФИД;
- достаньте пробоотборник из емкости, зафиксируйте время возврата ФИД к нулевым показаниям, которое не должно превышать 10 с.

ВНИМАНИЕ! Проверка работоспособности газоанализатора не заменяет поверку.

3.9. Для проверки работоспособности ЭХД проведите следующие операции:

- проверьте показания газоанализатора с присоединенным фильтром-поглотителем (см. п. 2.2.1); показания не должны превышать $0,1 \text{ мг/м}^3$; если показания на верхней строчке индикатора отличаются от указанных, проведите установку показаний в соответствии с п. 3.9.1;
- проверьте показания первого канала в соответствии с п. 6.3 Методики поверки ЯРКГ 2.840.003ДЛ, используя ПГС №3 (см. табл. 3 ПРИЛОЖЕНИЯ 1 Методики поверки).

3.9.1. Если показания первого канала (ЭХД) с фильтром-поглотителем отличаются от нулевых, проведите установку нуля. Для этого снимите планку (на рис. 3а не показана), закрывающую резисторы установки нуля на передней панели, открутив два крепежных винта, и, вращая резистор установки нуля (см. рис. 3а), установите на индикаторе ноль.

ВНИМАНИЕ! При установке нуля необходимо контролировать, чтобы на индикаторе появлялись только значение 0 и 0,1.

3.10. Периодическая поверка газоанализатора проводится один раз в год в соответствии с Методикой поверки ЯРКГ 2.840.003 ДЛ.

Если при техническом обслуживании обнаружены неисправности, обратитесь к разделу 4.

4. ТЕКУЩИЙ РЕМОНТ

4.1. Ремонту подлежат газоанализаторы, метрологические характеристики которых не удовлетворяют требованиям методики поверки ЯРКГ2.840.003ДЛ, а также газоанализаторы, которые не функционируют или функционируют не в полном объеме, описанном в настоящем РЭ.

4.2. Ремонт газоанализаторов производит предприятие-изготовитель или другое предприятие, имеющее соответствующее соглашение с предприятием-изготовителем.

4.3. Некоторые отказы и повреждения газоанализатора, а также методы их устранения приведены в табл.2.

Таблица 2

Устранение повреждений и отказов газоанализатора

№	Описание последствий отказов	Возможные причины отказов и их устранение	Указания по установлению причин отказов и их устранению
1	При зарядке блока аккумуляторов светодиод включения не загорается	Неисправно зарядное устройство	Замерьте напряжение на выходном разъеме зарядного устройства. Если оно не равно 9+/-0,5 В, замените его
2	После зарядки блока аккумуляторов светодиод включения мигает	Неисправен блок аккумуляторов	Замените блок аккумуляторов *
3	Не горит один или несколько сегментов индикатора	Нарушены контакты ножек индикатора и разъемов платы, на которой установлен индикатор Неисправен индикатор	Промойте спиртом и зачистите места контактов* Замените индикатор *
4	При проверке работоспособности не срабатывает сигнализация первого канала (ЭХД)	Несправен ЭХД Неисправны светодиод или пьезоизлучатель	Замените ЭХД* Замените неисправный элемент

№	Описание последствий отказов	Возможные причины отказов и их устранение	Указания по установлению причин отказов и их устранению
5	Не срабатывает световая сигнализация одного из каналов или звуковая сигнализация	Неисправен пьезоизлучатель или светодиод сигнализации Неисправен микронасос или нарушена герметичность газовой схемы газоанализатора	Замените неисправный элемент* См. раздел 8 настоящей таблицы
6	При подаче ПГС погрешность измерения второго канала (ФИД) превышает допустимые значения	Загрязнено окно ВУФ-лампы	Выполните действия, указанные в 10 настоящей таблицы для случая «загрязнение ФИД». Если показания не восстановились, проведите очистку окна ВУФ-лампы (или замену лампы)*
7	При подаче ПГС показания второго канала (ФИД) не стабилизируются	Неисправна ВУФ-лампа	Замените ВУФ-лампу *
8	Расход воздуха на входе пробоотборника не соответствует паспортному значению	Нарушена газопроницаемость фильтра противопылевого Неисправен микронасос Нарушена герметичность газовой схемы газоанализатора	Замените фильтр противопылевой Подключите ротаметр к штуцеру сброса газа и измерьте расход. Если расход на выходе не соответствует паспортному значению произведите ремонт или замену микронасоса* Если расход на выходе соответствует паспортному значению, произведите проверку герметичности по п. 2.1.2.8. При обнаружении негерметичности действуйте в соответствии с п. 2.1.2.6. и 2.1.2.9.

№	Описание последствий отказов	Возможные причины отказов и их устранение	Указания по установлению причин отказов и их устранению
---	------------------------------	---	---

9	При проверке работоспособности не срабатывает световая сигнализация второго канала (ФИД) и звуковая сигнализация	Неисправна ВУФ-лампа Неисправен микронасос или нарушена герметичность газовой линии Неисправен пьезоизлучатель или светодиод сигнализации	Подайте ПГС в соответствии с Методикой поверки. Если показания не соответствуют требуемым, замените ВУФ-лампу и проведите градуировку газоанализатора * См. раздел 8 настоящей таблицы Замените неисправный элемент *
10	При использовании фильтра-поглотителя показания второго канала (ФИД) превышают 5 мг/м ³	Загрязнен фильтр противопылевой Загрязнен пробоотборник Нарушена герметичность пробоотборника Загрязнен фильтр-поглотитель Загрязнен ФИД	Замените фильтр противопылевой Если показания газоанализатора не пришли в норму, отсоедините пробоотборник. Если показания газоанализатора не превышают 5 мг/м ³ , замените пробоотборник Проверьте герметичность пробоотборника (п. 2.1.2.8). Если пробоотборник негерметичен, добейтесь его герметичности или замените его Замените фильтр-поглотитель Если показания по-прежнему превышают 5 мг/м ³ , включите газоанализатор с фильтром поглотителем на 6 ч (или до полной разрядки блока аккумуляторов), зарядите блок аккумуляторов. Если показания газоанализатора с фильтром-поглотителем по-прежнему превышают 5 мг/м ³ , проведите очистку ВУФ-лампы и ФИД *

* Работы выполняются только предприятием-изготовителем или предприятием, имеющим соответствующее соглашение с предприятием-изготовителем.

5. ТРАНСПОРТИРОВАНИЕ И ХРАНЕНИЕ

5.1. Транспортирование газоанализаторов может выполняться любым видом транспорта, кроме неотапливаемых и негерметизированных отсеков самолетов, на любое расстояние, с любой скоростью, допускаемой данным видом транспорта.

5.2. Ящик с упакованным газоанализатором должен быть закреплен в транспортных средствах, а при использовании открытых транспортных средств – защищен от атмосферных осадков и брызг воды.

5.3. Предельные климатические условия транспортирования:
температура окружающего воздуха – от минус 25 до плюс 55 °С;
относительная влажность воздуха – до $(95 \pm 3)\%$ при температуре 35 °С.

5.4. Газоанализаторы в транспортной таре выдерживают удар при свободном падении с высоты 0,5 м.

5.5. Газоанализатор в транспортной таре выдерживает воздействие вдоль трех взаимно перпендикулярных осей тары синусоидальных вибраций в диапазоне частот от 10 до 55 Гц с амплитудой смещения 0,15 мм.

5.6. Газоанализатор должен храниться в упаковке предприятия-изготовителя в отапливаемом помещении при температуре от 5 до 40 °С и относительной влажности воздуха до 80%.

6. ГАРАНТИИ ИЗГОТОВИТЕЛЯ

6.1. Предприятие-изготовитель гарантирует соответствие газоанализатора требованиям Технических условий при соблюдении условий эксплуатации, хранения и транспортирования, указанных в Руководстве по эксплуатации.

6.2. Гарантийный срок хранения газоанализаторов – 6 мес с момента изготовления.

6.3. Гарантийный срок эксплуатации – 18 мес с момента изготовления.

6.4. Гарантийному ремонту не подлежат газоанализаторы, имеющие механические повреждения или нарушения пломбировки.

6.5. Предприятие производит техническое обслуживание, гарантийный и послегарантийный ремонт газоанализатора.

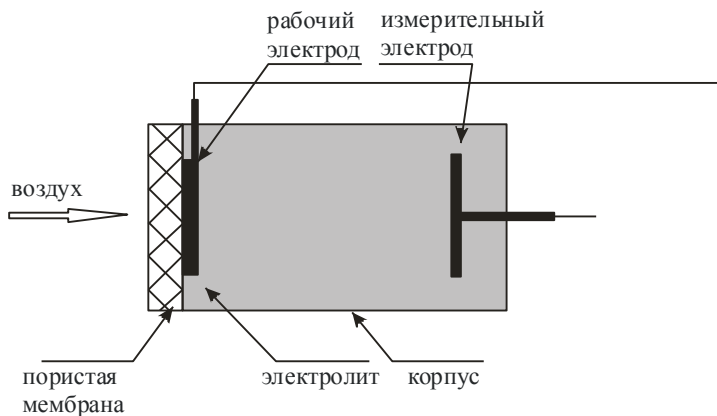


Рис. 1. Электрохимический детектор

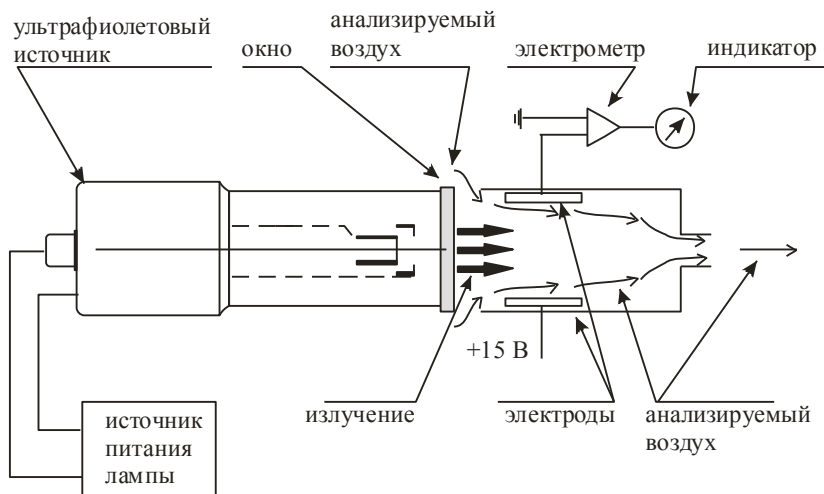


Рис. 2. Схематическое изображение ФИД

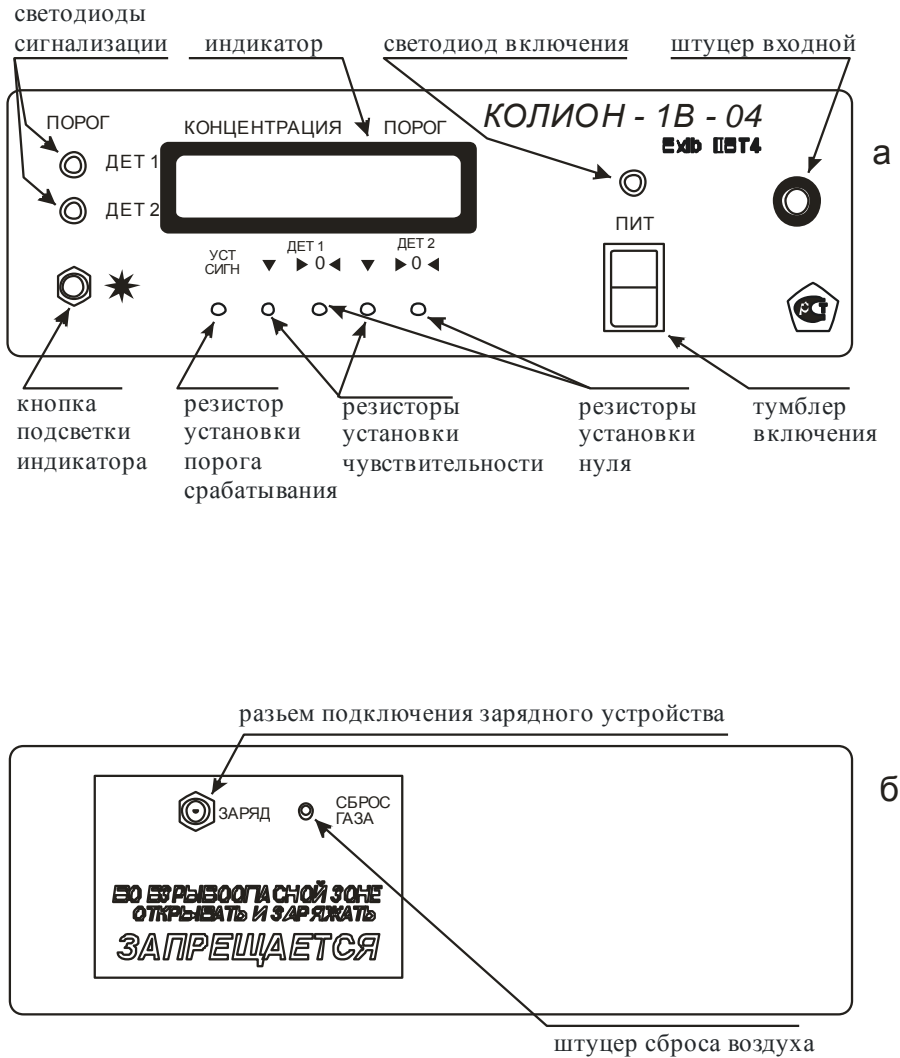


Рис. 3. Передняя (а) и задняя (б) панель газоанализатора

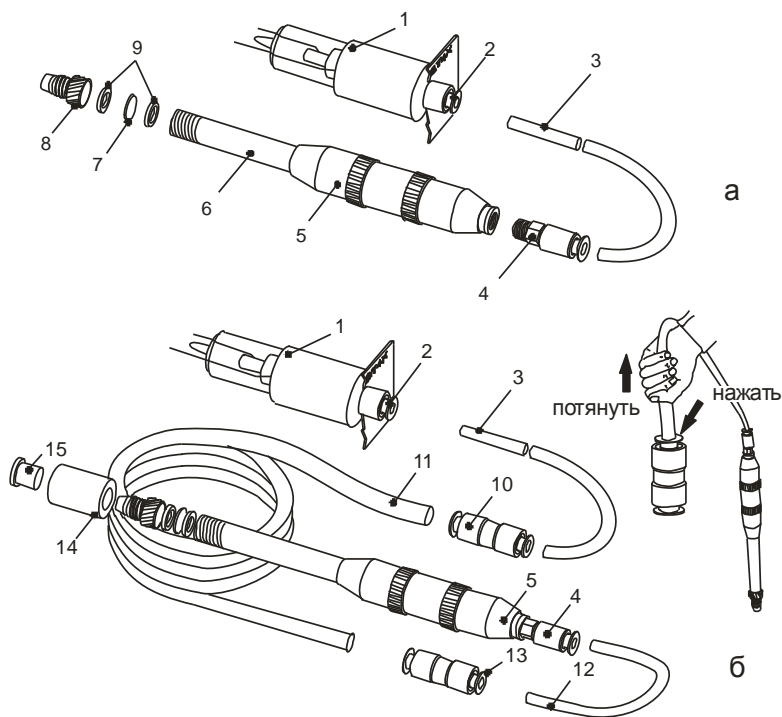


Рис. 4. Схема соединения элементов пробоотборника с газоанализатором (а) и элементов удлинителя с газоанализатором (б):

1 - ФИД; 2 - переходник; 3 - трубка фторопластовая диаметр 4, длина 90 см; 4 - переходник; 5 - держатель; 6 - пробоотборная трубка; 7 - фильтр противопылевой; 8 - гайка; 9 - прокладки; 10 - переходник с диаметра 4 на диаметр 6; 11 - трубка фторопластовая диаметр 6 длина 1...10 м; 12 - трубка фторопластовая диаметр 4 длина 10 см; 13 - переходник с диаметра 4 на диаметр 6; 14 - втулка силиконовая; 15 - заглушка.

ПРИЛОЖЕНИЕ 1

Перечень веществ, измеряемых ФИД газоанализатора*

№	Вещество	Величина ПДК (мр/сс), мг/м ³	Энергия ионизации, эВ
1	Аммиак	20	10,15
2	Анилин	0,3 / 0,1	7,0
3	Ацетальдегид	5	10,21
4	Ацетон	800 / 200	9,69
5	Бензин	300 / 100	–
6	Бензол	15 / 5	9,25
7	Бутадиен-1,3	100	9,07
8	Бутан	900 / 300	10,63
9	Бутилацетат	200 / 50	10,01
10	Винилацетат	30 / 10	9,8
11	Винилхлорид	5 / 1	10,0
12	Гексан	900 / 300	10,18
13	Гептан	900 / 300	10,07
14	Дизельное топливо	600 / 300	–
15	Диэтиламин	30	8,01
16	Диэтиловый эфир	900 / 300	9,41
17	Изобутилен	100	9,43
18	Керосин	600 / 300	–
19	Ксилол	150 / 50	8,56
20	Метиламин	1	8,97
21	Метилацетат	100	10,27
22	Метилмеркаптан	0,8	9,44
23	Метилциклогексан	50	9,85
24	Метилэтилкетон	200	9,53
25	Нафталин	20	8,1
26	Нефрас	300 / 100	
27	Нитробензол	6 / 3	9,92
28	н-Октан	900 / 300	
29	Пентадиен-1,3	40	8,59
30	Пентан	900 / 300	10,53
31	Пропилен	100	9,73
32	Сероводород	10	10,46
33	Сероуглерод	10 / 3	10,13
34	Стирол	30 / 10	8,47

№	Вещество	Величина ПДК (мр/сс), мг/м ³	Энергия ионизации, эВ
35	Тетрахлорэтилен	30 / 10	9,32
36	Толуол	150 / 50	8,82
37	Триметиламин	5	7,82
38	Трихлорэтилен	30 / 10	9,45
39	Триэтиламин	10	7,50
40	Уайт-спирит	900 / 300	–
41	Углеводороды нефти	900 / 300	–
42	Фенол	1 / 0,3	8,69
43	Хлорбензол	100 / 50	9,07
44	Хлортолуол	30 / 10	8,83
45	Циклогексан	80	9,9
46	Циклогексанол		10,0
47	Циклогексанон	30 / 10	9,14
48	Этанол	2000 / 1000	10,62
49	Этиламин	10	
50	Этилацетат	200 / 50	10,11
51	Этилбензол	150 / 50	8,76
52	Этилен	100	10,52
53	Этиленоксид	3 / 1	10,56
54	Этилмеркаптан	1	9,29

* Газоанализатор (измерительный канал ФИД) может использоваться для измерения концентрации веществ, не указанных в перечне, если их потенциал ионизации меньше 10,6 эВ

ПРИЛОЖЕНИЕ 2

Коэффициенты пересчета шкалы ФИД (K_i) газоанализатора

Вещество	К _i при градуировке по			
	бензолу	аммиаку	бензину/ УВ* нефти	этилену
Аммиак	3,7	1,0	1,0	0,8
Ацетон	1,8	0,5	0,5	0,38
Бензин	3,5	1,0	1,0	0,74
Бензол	1	0,3	0,3	0,21
Гексан	9,1	2,5	2,5	1,9
Дизельное топливо	3,7	1,0	1,0	0,79
Керосин	3,7	1,0	1,0	0,79
Ксилол	0,95	0,26	0,26	0,20
Пары углеводородов нефти	3,7	1,0	1,0	0,79
Стирол	1,1	0,3	0,3	0,23
Толуол	1,1	0,3	0,3	0,23
Этанол	10	2,7	2,7	2,1
Этилен	4,7	1,3	1,3	1,0
Этиленоксид	20	5,3	5,3	4,4

*УВ – углеводороды

Концентрация анализируемого вещества C_{oi} рассчитывается по формуле:

$$C_{oi} = K_i \times C_i ,$$

где C_i - показания газоанализатора.

ПРИЛОЖЕНИЕ 3

УСТРОЙСТВО ДЛЯ ЗАЩИТЫ ДЕТЕКТОРА ОТ ПОПАДАНИЯ ЖИДКОСТИ



Устройство для защиты детектора газоанализатора от попадания жидкой фракции (далее устройство) является вспомогательным узлом газоанализатора. Устройство предназначено для использования там, где точка пробоотбора находится в удаленном и (или) недоступном для наблюдения месте и есть опасность отбора жидкости (например при отборе проб почвенного воздуха, при замерах в резервуарах и пр.).

Устройство обеспечивает визуальный контроль появления жидкости в системе пробоотбора и устанавливается вместо переходника, соединяющего две фторопластовые трубки. Устройство представляет собой толстостенную стеклянную трубку, покрытую защитной пленкой. На входе и выходе трубки установлены фитинги для ее соединения с фторопластовыми трубками. На выходе устройства установлена специальная мембрана, препятствующая попаданию жидкости в трубку 3 (см. рис. 4б) пробоотборника. При намокании мембрана мгновенно увеличивает газовое сопротивление, останавливая поток воздуха, содержащий жидкость.

После намокания мембрана подлежит замене.

1. Порядок работы

1.1. Установите устройство вместо переходника 10 (см. рис. 4б) в соответствии с маркировкой ВЕРХ и НИЗ на корпусе фильтра.

1.2. Поместите конец пробоотборника в место измерения и включите газоанализатор.

1.3. При проведении измерения устройство держите вертикально, чтобы можно было наблюдать за появлением жидкости в стеклянной трубке.

1.4. При появлении жидкости в стеклянной трубке фильтра немедленно выключите газоанализатор. Если газоанализатор не был выключен в течение 10 с после начала поступления жидкости в фильтр, то после заполнения стеклянной трубки и намокания мембраны произойдет остановка потока. В этом случае мембрану необходимо заменить.

2. Обслуживание

2.1. Устройство является многоразовым и после попадания в него жидкости перед дальнейшей эксплуатацией подлежит мойке.

2.2. При неполном заполнении фильтра жидкостью (выключение прибора произошло в течение 10 с после начала заполнения) следует отсоединить устройство, открутить верхний фланец, извлечь мембрану и уплотнительное кольцо, после чего тщательно вымыть внутреннюю поверхность стеклянной трубки с помощью моющего средства. После сушки устройство собирается в обратном порядке.

Использование сольвента, ацетона, уайт-спирита и других растворителей запрещается.

2.3. Для проверки чистоты устройства соедините выход устройства с трубкой 3 (см. рис. 4а), а вход – с фильтром-поглотителем и включите газоанализатор. Если показания газоанализатора не превышают 5 мг/м^3 , устройство считается пригодным к использованию. Если показания газоанализатора превышают 5 мг/м^3 , следует промыть фильтр повторно и заменить мембрану.

2.4. При полном заполнении стеклянной трубки фильтра жидкостью необходимо произвести замену мембраны и вымыть внутреннюю поверхность стеклянной трубки, а также уплотнительного кольца и верхнего фланца крышки. Затем следует собрать фильтр и проверить его чистоту в соответствии с п. 2.3. данного раздела.

ПРИЛОЖЕНИЕ 4**МЕТОДИЧЕСКИЕ УКАЗАНИЯ
ПО ПРИМЕНЕНИЮ ГАЗОАНАЛИЗАТОРА****Введение**

В настоящем приложении приведены методические указания по применению газоанализатора КОЛИОН-1В-04 (далее газоанализатора) для решения различных задач, возникающих при контроле загрязненности воздушной среды.

Область применения газоанализаторов – измерение концентрации вредных веществ и диоксида азота в воздухе рабочей зоны; при контроле вентиляционных выбросов; при аварийных ситуациях; поиск утечек в технологическом оборудовании и трубопроводах. Газоанализаторы могут применяться для контроля загрязнения атмосферного воздуха.

Электрохимический детектор (ЭХД), применяемый для контроля диоксида азота, является селективным. Показания первого канала (ЭХД) соответствуют содержанию диоксида азота в анализируемом воздухе. Поэтому настоящие методические указания относятся к каналу ФИД газоанализатора.

При использовании ФИД для контроля загрязненности воздушной среды необходимо учитывать следующее:

1. ФИД измеряет концентрацию компонентов с потенциалом ионизации ниже 10,6 эВ. К числу таких компонентов относятся n-алканы (начиная с бутана), непредельные и ароматические углеводороды, спирты (кроме метанола), альдегиды (кроме формальдегида), кетоны и другие соединения.

Если в воздухе присутствует один компонент (или содержание других пренебрежимо мало), ФИД измеряет его концентрацию. При наличии в воздухе смеси компонентов ФИД измеряет суммарную концентрацию компонентов в пересчете на тот компонент, по которому ФИД градуирован.

2. ФИД градуируется по одному компоненту, и концентрация этого компонента определяется непосредственно по показаниям газоанализатора. Для большого числа компонентов экспериментальным путем с помощью ПГС определены относительные чувствительности ФИД – коэффициенты пересчета, используемые для определения концентрации этих компонентов по показаниям ФИД. Все ФИД газоанализаторов КОЛИОН-1 имеют одни и те же

коэффициенты пересчета, что определяется постоянством спектра излучения ВУФ-лампы, контролируемым при их выпуске.

3. При использовании ФИД газоанализатора для измерения содержания загрязнителей в воздухе рабочей зоны надо учитывать, что для выполнения требования ГОСТ 12.1.005-88 по погрешности измерения ПДК измеряемых компонентов должно быть не менее 10 мг/м³. То есть определение соответствия измеренной концентрации ПДК возможно только для компонентов с ПДК не менее 10 мг/м³. Поэтому газоанализатор невозможно использовать для измерения на уровне ПДК фенола, меркаптанов и других компонентов с низкой ПДК, хотя в списке определяемых компонентов, измеряемых ФИД, эти вещества указаны, и для некоторых определены коэффициенты пересчета. При контроле этих веществ ФИД используется, например, в аварийных ситуациях или для других целей, когда нужно измерить концентрацию, превышающую ПДК.

4. Контроль вентиляционных выбросов с помощью газоанализатора возможен только, если условия измерения и диапазон измерения соответствуют таковым для газоанализатора.

1. Контроль загрязненности воздуха рабочей зоны

ФИД газоанализатора может использоваться для определения загрязненности воздуха рабочей зоны на предприятиях лакокрасочной, химической, нефтехимической, нефтеперерабатывающей, пищевой промышленности, на предприятиях, связанных с хранением и транспортировкой нефти и нефтепродуктов, а также в помещениях химчисток, при проведении покрасочных работ, в вагонных депо и пр.

Для веществ с ПДК ≥ 10 мг/м³ газоанализатор может применяться для контроля загрязнения воздуха рабочей зоны на уровне ПДК. Для веществ с ПДК ≤ 10 мг/м³ значение погрешности измерения превышает указанное в п. 5.4 ГОСТ 12.1.005-88, поэтому для этих веществ результаты измерений, используемые, например, для аттестации рабочих мест, должны подтверждаться другими методами.

Газоанализатор позволяет выявить источники загрязнений, дать рекомендации по расположению рабочих мест и установке вентиляционной системы.

При необходимости, например при проведении измерений с целью аттестации рабочих мест (раздел 5.5 ГОСТ 12.1.005-88), результаты измерений следует привести к нормальным условиям – температуре 293 К (20 °С) и давлению 101,1 кПа (760 мм рт. ст.) по формуле:

$$C_0 = \frac{2,594 \times C_i \times T_i}{P_i},$$

где C_0 – концентрация измеряемого вещества в мг/м³, приведенная к нормальным условиям – температуре 293 К (20 °С) и давлению 101,1 кПа (760 мм рт. ст.);

C_i – концентрация измеряемого вещества, в мг/м^3 , полученная при измерении;

T_i – температура, при которой проводились измерения, в К;

P_i – давление, при котором проводились измерения, в мм рт. ст.

1.1. Измерение содержания в воздухе паров углеводородов нефти и нефтепродуктов

В соответствии с требованиями охраны труда и пожарной безопасности во избежание несчастных случаев на предприятиях по транспортировке и хранению нефти и нефтепродуктов необходимо контролировать содержание паров этих веществ в воздухе. Измерения концентрации паров углеводородов нефти и нефтепродуктов следует проводить в резервуарах для их транспортировки и хранения, при зачистке и перед проведением огневых работ, в помещениях насосных по перекачке легковоспламеняющихся нефтепродуктов и пр.

Диапазон контролируемых концентраций очень широк: от долей ПДК воздуха рабочей зоны (ПДК бензина – 100 мг/м^3 , других нефтепродуктов и углеводородов нефти – 300 мг/м^3) до 5% НКПР (примерно 2000 мг/м^3) – предельно допустимой взрывобезопасной концентрации горючих веществ (ПДВК), выше которой огневые работы запрещены.

ФИД газоанализатора измеряет концентрацию углеводородов нефти, за исключением метана этана и пропана. Эти вещества содержатся в больших концентрациях только в попутном газе в местах добычи нефти. В товарной нефти и нефтепродуктах метан, этан и пропан присутствуют в следовых количествах. Поэтому токсичность и взрывоопасность паро-воздушной смеси углеводородов нефти и нефтепродуктов определяется более тяжелыми веществами, что позволяет использовать ФИД газоанализатора для контроля содержания этих продуктов в воздухе.

Многочисленные эксперименты по измерению с помощью ФИД содержания в воздухе паров различных образцов нефти и нефтепродуктов показали, что одно и тоже количество различных продуктов в воздухе дает один и тот же сигнал ФИД. Это, по-видимому, объясняется очень большим числом веществ, входящих в состав нефти, а также тем, что эти вещества относятся к одним и тем же классам соединений. Экспериментально определенный коэффициент пересчета для этих продуктов находится между коэффициентом для пентана и ароматическими углеводородами (что соответствует нонану) и отражает качественный состав смеси

Для измерения содержания паров загрязнителя внутри резервуара следует использовать удлинитель пробоотборника (см. п.2.1.2.5 РЭ). При этом необходимо учитывать, что удлинение пробоотборника приводит к увеличению времени установления показаний. При длине пробоотборной трубки 10 м время установления показаний составляет примерно 60 с.

Газоанализатор измеряет текущее значение концентрации. В зависимости от условий на объекте (например ветер, вентиляция и пр.), где проводятся замеры, концентрация паров загрязнителя в воздухе за время проведения измерения может изменяться, что проявляется в изменении показаний газоанализатора. Особенно часто это происходит на открытых площадках. В этом случае следует зафиксировать максимальное значение концентрации, полученное за время измерения в данной точке.

1.2. Измерение загрязненности воздуха органическими растворителями

ФИД газоанализатора может использоваться в лакокрасочной промышленности и при покрасочных работах для оценки уровня загрязненности воздуха органическими растворителями. Если качественный состав смеси неизвестен, то газоанализатор позволяет определить места повышенного содержания загрязнителей, оценить эффективность работы вентиляционной системы и системы очистки, выявить застойные зоны, оптимальным образом расположить рабочие места.

При известном составе смеси загрязнителей обычно считается, что компонентом, определяющим уровень опасности, является вещество с минимальным значением ПДК рабочей зоны (или ПДВК, если речь идет о разрешении на проведение огневых работ). Помимо ПДК необходимо учитывать соотношение содержания компонентов в загрязняющей смеси, поскольку соединение с большим значением ПДК может присутствовать в большем количестве.

Если соотношение компонентов смеси неизвестно, то, используя показания и соответствующие значения коэффициентов пересчета, следует рассчитать концентрацию каждого компонента так, как если бы он присутствовал один, полученные значения сравнить с предельно допустимыми. Дополнительный (лабораторный) анализ необходим только для компонентов, концентрация которых выше ПДК.

Пример 1.

Необходимо определить соответствие уровня загрязненности воздуха лакокрасочного цеха санитарным нормам с помощью газоанализатора, градуированного по бензолу. В состав используемого растворителя входят ацетон (ПДК рабочей зоны 200 мг/м^3), н-бутилацетат (ПДК рабочей зоны 200 мг/м^3), ксилол (ПДК рабочей зоны 50 мг/м^3), этанол (ПДК рабочей зоны 1000 мг/м^3). При градуировке по бензолу коэффициенты пересчета для этих соединений равны: для ацетона – 1,8, для н-бутилацетата – 6,1, для ксилола – 0,95 и для этанола – 10,0. Значение суммарной концентрации загрязнителей в воздухе по показаниям газоанализатора составляет 43 мг/м^3 . Тогда значения концентрации отдельных загрязнителей (рассчитанные путем умножения показаний газоанализатора на соответствующий коэффициент пересче-

та) составляют: для ацетона – 77 мг/м³, для н-бутилацетата – 262 мг/м³, для ксилола – 41 мг/м³, для спирта – 430 мг/м³. Превышение ПДК получено лишь для н-бутилацетата. Таким образом, содержание только одного компонента нужно определять дополнительно.

Если известно соотношение компонентов в смеси, то можно оценить содержание каждого компонента C_i по формуле:

$$C_i = \frac{P_i + N}{\sum (P_i / K_i)}$$

где P_i - массовая доля i -го компонента;

N – показания индикатора;

K_i - коэффициент пересчета i -го компонента.

Пример 2.

Необходимо определить концентрации растворителей, приведенных в Примере 1, если ацетон, н-бутилацетат, ксилол и этанол находятся в массовых отношениях 1 : 1,5 : 6,5 : 3. Показания газоанализатора равны 43 мг/м³. Используя приведенную выше формулу, можно рассчитать концентрацию каждого компонента. Результаты представлены ниже.

Компонент	K_i	P_i	P_i / K_i	$P_i \times N$	C_i
Ацетон	1,8	1	0,56	43	5,4
н-Бутилацетат	6,1	1,5	0,25	64,5	8,1
Ксилол	0,95	6,5	6,84	279,5	35
Этанол	10,0	3	0,3	129	16

В данном случае значения концентрации всех анализируемых соединений ниже ПДК.

1.3. Контроль загрязненности воздуха на объектах железнодорожного и речного транспорта

Железнодорожный и речной транспорт широко используются для перевозки химических соединений. Газоанализатор обладает высокой чувствительностью к большинству соединений, перевозимых на транспорте.

Газоанализатор используется в вагонных депо, занимающихся ремонтом железнодорожных цистерн, для измерения содержания вредных веществ в воздухе цистерн при проведении зачистки и перед началом сварочных работ, а также при проведении покрасочных работ.

Для этих же целей газоанализатор используется на речном транспорте, на судах, перевозящих нефть, нефтепродукты и другие вредные и взрывоопасные вещества.

2. Поиск утечек

Благодаря быстрдействию газоанализатор может применяться для поиска и определения интенсивности утечек в технологическом оборудовании в отличие от газоанализаторов с диффузионным отбором пробы.

Для обнаружения утечки необходимо с помощью газоанализатора измерить концентрацию интересующего компонента в наиболее вероятных местах появления утечки. Для этой цели используется пробоотборник, позволяющий проникать в труднодоступные места. Рост показаний газоанализатора свидетельствует о наличии утечки, скорость нарастания позволяет оценить ее интенсивность. При высоком уровне общей загрязненности поиск утечек можно проводить, используя сигнализацию. Для этого измеряется фоновое значение концентрации загрязнителя в воздухе. Это значение устанавливается как уровень срабатывания сигнализации. В месте даже самой незначительной утечки концентрация вещества будет выше фоновой, что приведет к срабатыванию сигнализации прибора.

3. Оценка загрязненности почвы

Газоанализатор является удобным средством предварительного оперативного контроля загрязненности почвы нефтепродуктами и другими органическими веществами с целью определения мест максимальной загрязненности для пробоотбора и последующего анализа, оценки глубины проникновения загрязнителя в почву и пр. Для этого измеряется содержание загрязнителей в воздухе над поверхностью почвы или в специальных шурфах. Превышение полученными значениями фоновых концентраций указывает на наличие загрязнителя в исследуемой точке.

Для определения количественного и качественного состава загрязнителя далее следует использовать другие аналитические методы, например масс-спектрометрию и газовую хроматографию.

На основании показаний газоанализатора может быть составлена карта загрязненности участка и определены места пробоотбора для последующего анализа. Благодаря быстрдействию прибора обследование даже больших площадей может быть выполнено за короткое время.

4. Контроль атмосферного воздуха

Чувствительность ФИД достаточна для контроля загрязненности на уровне ПДК атмосферного воздуха: этот детектор может измерять концен-

трации на уровне ррб. Но основная приведенная погрешность измерения ФИД газоанализатора в диапазоне концентраций 0 - 10 мг/м³ составляет ± 15 % (1,5 мг/м³ во всем диапазоне). То есть на уровне концентраций, соответствующих ПДК атмосферного воздуха, погрешность измерения значительно превышает измеряемую величину.

Известно, что в атмосферном воздухе содержится большое количество разнообразных загрязнителей. Причем, чем ниже концентрации, которые нужно измерить, тем большее число компонентов можно обнаружить. ФИД – неселективный детектор и независимо от градуировки измеряет суммарное содержание загрязнителей воздуха, к которым он имеет чувствительность. По литературным данным суммарная концентрация загрязнителей в атмосферном воздухе изменяется в пределах 1 - 4 мг/м³, например, даже чистый воздух соснового бора содержит миллиграммовые количества органических веществ (обычно природного происхождения). Колебания концентрации воздушных загрязнителей вносит дополнительный вклад в погрешность измерения.

Поэтому в общем случае газоанализатор не может применяться для количественного измерения концентраций на уровне ПДК атмосферного воздуха. Вместе с тем показания газоанализатора можно использовать для определения мест наибольшего загрязнения для последующего анализа.

4.1. Измерение содержания бензина в атмосферном воздухе

ФИД газоанализатора можно использовать для контроля содержания бензина в атмосферном воздухе. Поскольку ФИД измеряют суммарную концентрацию загрязнителей воздуха (в том числе и бензина), то измеренная концентрация, не превышающая 5 мг/м³, указывает на то, что содержание бензина в воздухе соответствует норме, в этом случае дополнительных измерений не требуется. Если измеренная концентрация выше 5 мг/м³, необходимо измерить содержание бензина в воздухе другим, селективным методом, чтобы убедиться, что превышение обусловлено именно бензином, а не мешающими компонентами (например, органическими растворителями).

5. Контроль загрязненности воздуха в чрезвычайных ситуациях

В чрезвычайных ситуациях, связанных с выбросами (или разливами) вредных и ядовитых веществ, а также при их ликвидации, с помощью газоанализатора можно оценить степень опасности, направление и скорость перемещения загрязнителя в воздухе, уровень загрязнения и глубину проникновения загрязнителя в почву.

Если произошел выброс (разлив) одного вещества или смеси веществ известного состава, например бензина, то значение концентрации, измеренное

или рассчитанное (если газоанализатор отградуирован по другому компоненту), сравнивается с ПДК рабочей зоны бензина.

При выбросах (разливах) неизвестного вещества или смеси веществ на основании показаний газоанализатора можно определить опасность пребывания человека в зоне аварии. Если показания превышают 150 – 200 ед., пребывание человека в таком месте без средств защиты органов дыхания опасно.

С помощью газоанализатора можно выявлять места наибольшей и наименьшей загрязненности, определяя пути эвакуации персонала.