

Литера О₁

42 1515



ГАЗОАНАЛИЗАТОРЫ АНКАТ-410

Руководство по эксплуатации

ИБЯЛ.413252.001РЭ

Содержание

	Лист
1 Описание и работа	4
1.1 Назначение и область применения	4
1.2 Технические характеристики	7
1.3 Комплектность	17
1.4 Устройство и работа	19
1.5 Маркировка	24
1.6 Упаковка	26
2 Использование по назначению	27
2.1 Общие указания по эксплуатации	27
2.2 Подготовка газоанализаторов к использованию	28
2.3 Использование газоанализаторов	42
3 Техническое обслуживание	45
4 Хранение	48
5 Транспортирование	48
6 Утилизация	49
7 Гарантии изготовителя	50
8 Сведения о рекламациях	51
9 Свидетельство о приемке	52
10 Свидетельство об упаковывании	52
11 Сведения об отгрузке	53
12 Отметка о гарантийном ремонте	53
Приложение А Описание регистров и команд, используемых газоанализатором для связи по интерфейсам RS232, RS485 согласно протоколу MODBUS-RTU	54
Приложение Б Газоанализаторы АНКАТ-410. Режимы работы	60
Приложение В Газоанализаторы АНКАТ-410. Схемы газовые соединений	62



Перед началом работ, пожалуйста, прочтите данное руководство по эксплуатации! Оно содержит важные указания и данные, соблюдение которых позволит сэкономить средства на сервисное обслуживание. Оно значительно облегчит Вам обслуживание газоанализаторов и обеспечит надежные результаты измерений.

Настоящее руководство по эксплуатации предназначено для изучения характеристик газоанализаторов АНКАТ-410 (в дальнейшем – газоанализаторы) и содержит сведения, необходимые для их правильной эксплуатации и технического обслуживания.

ВНИМАНИЕ: НЕДОПУСТИМО ПРИМЕНЕНИЕ ЭЛЕКТРОХИМИЧЕСКИХ ЯЧЕЕК НА ОДИН ГАЗ, НО С РАЗНЫМИ ДИАПАЗОНАМИ ИЗМЕРЕНИЯ!

Настоящее руководство по эксплуатации содержит техническое описание и инструкцию по эксплуатации газоанализаторов, предназначено для изучения газоанализаторов, их характеристик с целью правильного обращения с ними при эксплуатации.

В газоанализаторах допускаются незначительные конструктивные изменения, не отраженные в настоящем руководстве по эксплуатации и не влияющие на технические характеристики и правила эксплуатации.

Настоящее руководство по эксплуатации является объединенным эксплуатационным документом и включает разделы паспорта.

Газоанализаторы допущены к применению в Российской Федерации и имеют свидетельство об утверждении типа средств измерений, выданное Федеральным агентством по техническому регулированию и метрологии RU.C.31.004.A № 45354, внесены в Государственный реестр средств измерений Российской Федерации под номером 33443-12. Срок действия до 02.02.2017 г.

Газоанализаторы соответствуют требованиям Технических регламентов Таможенного союза ТР ТС 004/2011 «О безопасности низковольтного оборудования», ТР ТС 020/2011 «Электромагнитная совместимость технических средств», регистрационный номер декларации о соответствии ТС № RU Д-RU.АЯ46.В.77389. Срок действия по 29.04.2020 г. включительно.

1 Описание и работа

1.1 Назначение и область применения

1.1.1 Газоанализаторы АНКАТ-410 предназначены для измерений объемной доли кислорода (O_2), оксида углерода (CO), диоксида углерода (CO_2), оксида азота (NO), диоксида азота (NO_2), диоксида серы (SO_2), суммы углеводородов (ΣCH), массовой концентрации сероводорода (H_2S), хлористого водорода (HCl), аммиака (NH_3), хлора (Cl_2), вычислений объемной доли суммы оксидов азота (NO_x), вычислений коэффициента избытка воздуха (α) и вычислений объемной доли диоксида углерода (CO_2).

1.1.2 Область применения – топливосжигающие и технологические установки предприятий теплоэнергетической, металлургической, стекольной, химической и нефтехимической промышленности, предприятий производства строительных материалов, железнодорожный транспорт, информационно-измерительные системы для вычислений массовых выбросов по каждому определяемому компоненту и контроля отработавших газов тепловозов по ГОСТ Р 50953-96.

1.1.3 Газоанализаторы являются стационарными одноблочными приборами.

1.1.4 Метод измерений по каналам измерений CO_2 , ΣCH – оптико-абсорбционный, по остальным – электрохимический.

1.1.5 Газоанализаторы, в зависимости от количества ЭХЯ и ИКД, имеют исполнения в соответствии с данными таблицы 1.1.

1.1.6 Режим работы газоанализаторов:

- АНКАТ-410-11, ..., - 15 - непрерывный;
- остальных газоанализаторов - циклический.

Для газоанализаторов с циклическим режимом работы продолжительность одного цикла измерений - от 20 до 120 мин.

1.1.7 Способ отбора пробы – принудительный от внешнего побудителя расхода, либо за счет избыточного давления.

Параметры анализируемой пробы:

- диапазон температуры – от 5 до 45 °С;
- диапазон относительной влажности – от 30 до 90 % при температуре 30 °С и более низких температурах, без конденсации влаги;
- содержание пыли - не более 1 мг/м³.

Таблица 1.1

Наименование	Обозначение	Режим работы	Набор ЭХЯ дублированный /одиночный	Количество ЭХЯ в наборе	Каналы измерений с ЭХЯ	Каналы измерений с ИКД
АНКАТ-410-01	ИБЯЛ.413252.001	циклический	одиночный	2	произвольный*	нет
АНКАТ-410-02	-01	циклический	одиночный	3	произвольный*	нет
АНКАТ-410-03	-02	циклический	одиночный	4	произвольный*	нет
АНКАТ-410-04	-03	циклический	одиночный	5	произвольный*	нет
АНКАТ-410-05	-04	циклический	одиночный	6	произвольный*	нет
АНКАТ-410-06	-05	циклический	одиночный	2	произвольный*	СО ₂
АНКАТ-410-07	-06	циклический	одиночный	3	произвольный*	СО ₂
АНКАТ-410-08	-07	циклический	одиночный	4	произвольный*	СО ₂
АНКАТ-410-09	-08	циклический	одиночный	5	произвольный*	СО ₂
АНКАТ-410-10	-09	циклический	одиночный	6	произвольный*	СО ₂
АНКАТ-410-11	-10	непрерывный	дублированный	2	произвольный*	нет
АНКАТ-410-12	-11	непрерывный	дублированный	3	произвольный*	нет
АНКАТ-410-13	-12	непрерывный	дублированный	2	произвольный*	СО ₂
АНКАТ-410-14	-13	непрерывный	дублированный	3	произвольный*	СО ₂
АНКАТ-410-15	-14	непрерывный	дублированный	2	НCl, Cl ₂	нет
АНКАТ-410-16	-15	циклический	одиночный	3	СО**, NO***, NO ₂	ΣСН
Примечание – *Недопустимо применение ЭХЯ на один и тот же газ, но с различными диапазонами измерений; ** СО с диапазоном измерений от 0 до 0,5 %, объемная доля; *** NO с диапазоном измерений от 0 до 0,4 %, объемная доля.						

1.1.8 По устойчивости к воздействию климатических условий газоанализаторы соответствуют климатическому исполнению УХЛ категории 4.2 по ГОСТ 15150-69, для работы при температуре от 5 до 45 °С.

1.1.9 По устойчивости к воздействию температуры и влажности окружающего воздуха газоанализаторы относятся к группе В3 по ГОСТ Р 52931-2008, но в диапазоне температур от 5 до 45 °С.

1.1.10 По устойчивости к механическим воздействиям газоанализаторы относятся к группе N1 по ГОСТ Р 52931-2008.

1.1.11 По устойчивости к воздействию атмосферного давления газоанализаторы относятся к группе P1 по ГОСТ Р 52931-2008.

1.1.12 Газоанализаторы относятся к изделиям третьего порядка по ГОСТ Р 52931-2008.

1.1.13 Степень защиты газоанализаторов по ГОСТ 14254-96 – IP20.

1.1.14 Газоанализаторы относятся к оборудованию класса А по ГОСТ Р 51522.1-2011.

1.1.15 Условия эксплуатации газоанализаторов:

- диапазон температуры окружающей среды – от 5 до 45 °С;
- диапазон атмосферного давления - от 84 до 106,7 кПа (от 630 до 800 мм рт.ст.);
- диапазон относительной влажности воздуха - до 95 % при температуре 30 °С и более низких температурах, без конденсации влаги;
- вибрация частотой от 10 до 55 Гц и амплитудой не более 0,35 мм;
- размещение газоанализатора на высоте до 1000 м над уровнем моря;
- содержание пыли - не более 10 мг/м³, степень загрязнения 1 по ГОСТ 12.2.091-2012;
- окружающая среда – невзрывоопасная.

1.1.16 Уровень защиты встроенного программного обеспечения от непреднамеренных и преднамеренных изменений соответствует уровню защиты «А» в соответствии с МИ 3286-2010.

1.2 Технические характеристики

1.2.1 Электрическое питание газоанализаторов осуществляется переменным током с напряжением (230^{+22}_{-43}) В частотой (50 ± 1) Гц.

1.2.2 Габаритные размеры газоанализаторов, мм, не более:

длина - 485, ширина - 215, высота - 285.

1.2.3 Масса газоанализаторов - не более 15 кг.

1.2.4 Потребляемая мощность газоанализаторов - не более 40 В·А.

1.2.5 Газоанализаторы обеспечивают выполнение следующих функций:

а) цифровую индикацию содержания определяемого компонента по каждому каналу измерений (не более трех каналов измерений одновременно) и по каждому каналу вычислений;

б) выдачу унифицированного выходного токового сигнала 0 – 5 или 4 – 20 мА (выбирается программно), пропорционального содержанию определяемого компонента по двум заданным каналам измерений (или вычислений);

в) цифровую индикацию измеренных физических величин по каналам аналоговых входов 4 – 20 мА;

г) выдачу световой индикации зеленого цвета при включении газоанализатора в сеть;

д) газоанализаторы обеспечивают следующие виды сигнализации по любому из каналов измерений:

- ПОРОГ1 - свидетельствующая о достижении содержания определяемого компонента порога срабатывания сигнализации ПОРОГ1;

- ПОРОГ2 - свидетельствующая о достижении содержания определяемого компонента порога срабатывания сигнализации ПОРОГ2;

е) газоанализаторы имеют шесть реле. Замыкание или размыкание контактов реле происходит при срабатывании сигнализации ПОРОГ1 и ПОРОГ2 по любому из каналов измерений. Соответствие между реле и каналом измерений устанавливается программно при помощи клавиатуры газоанализатора.

Напряжение и ток коммутации реле - 230 В переменного тока, 2,5 А;

ж) газоанализаторы обеспечивают подключение измерителя концентрации пыли ИКВЧ по цифровому каналу связи RS232;

з) цифровую индикацию номера версии программного обеспечения (далее – ПО) и цифрового идентификатора ПО;

и) газоанализатор АНКAT-410-16 обеспечивает подключение выносного пульта контроля.

1.2.6 Газоанализаторы имеют цифровой выход RS232 или RS485 с протоколом обмена MODBUS RTU.

Скорость обмена 9600 бод, описание протокола обмена приведено в приложении А.

1.2.7 Газоанализаторы обеспечивают вычисление коэффициента избытка воздуха α по формуле

$$\alpha = 21/(21-A_{O_2}), \quad (1.0)$$

где A_{O_2} – содержание кислорода в анализируемой газовой среде, объемная доля, %.

Диапазон показаний по каналу вычислений коэффициента избытка воздуха - от 0,5 до 9,9.

1.2.8 Газоанализаторы обеспечивают вычисление объемной доли диоксида углерода в анализируемой газовой среде A_{CO_2} , %, по формуле

$$A_{CO_2} = K_{топл} \cdot (1 - A_{O_2}/20,9), \quad (1.1)$$

где $K_{топл}$ – топливный коэффициент, определяемый по справочным данным.

Примечание - При расчёте объемной доли диоксида углерода принято, что $CO_{2\max}$ - значение топливного коэффициента, численно совпадает со значением $RO_{2\max}$. Величина $RO_{2\max}$ является важной характеристикой горючей массы топлива и его продуктов сгорания. Ее значение, например, для газа природного, принимают равным 11,8 %, для мазута - 16,0 %. Уточненные значения $RO_{2\max}$ для различных видов топлива приведены в работе Я.Л. Пеккер «Теплотехнические расчёты по приведенным характеристикам топлива. М., Энергия, 1977 г.» в приложениях II и III.

Вычисление объемной доли диоксида углерода обеспечивается в газоанализаторах, в которых отсутствует канал измерений CO_2 и присутствует канал измерений O_2 .

1.2.9 Газоанализаторы обеспечивают вычисление объемной доли суммы оксидов азота A_{NOx} , %, по формуле:

а) при наличии канала измерений NO и при отсутствии канала измерений NO_2 :

$$A_{NOx} = A_{NO} + 0,05 \cdot A_{NO}, \quad (1.2)$$

где A_{NO} – содержание оксида азота в анализируемой газовой среде, объемная доля, %;

б) при наличии каналов измерений NO и NO_2 :

$$A_{NOx} = A_{NO} + A_{NO_2}, \quad (1.3)$$

где A_{NO_2} – содержание диоксида азота в анализируемой газовой среде, объемная доля, %.

1.2.10 Диапазоны измерений и диапазоны показаний, цена единицы младшего разряда индикации, пределы допускаемой основной погрешности по каналам измерений соответствуют данным, приведенным в таблице 1.2.

Таблица 1.2

Канал измерений	Единица физической величины	Диапазон измерений (диапазон показаний)	Цена единицы младшего разряда индикации	Участок диапазона измерений, в котором нормируется основная погрешность	Пределы допускаемой основной погрешности		
					абсолютная	относительная	приведенная
O ₂	объемная доля, %	0 - 21 (0 - 21)	0,01	0 – 5	± 0,2	—	—
				5 – 21	± 0,4		
CO	объемная доля, млн ⁻¹	0 - 200 (0 - 200)	1	0 – 20	± 5,0	—	—
				20 – 200	± (5+0,06(C _{ВХ} -20))		
CO	объемная доля, млн ⁻¹	0 - 2000 (0 - 4000)	1	0 – 2000	± 10	± 5 % ^{*)}	—
CO	объемная доля, %	0 – 0,5 (0 - 0,5)	0,001	0 – 0,5	—	—	± 5 %
NO	объемная доля, млн ⁻¹	0 - 200 (0 - 200)	1	0 – 50	± 5	—	—
				50 – 200	± (5+0,1(C _{ВХ} -50))		
NO	объемная доля, млн ⁻¹	0 – 2000 (0 - 2000)	1	0 – 100	±10	—	—
				100 – 2000	± (10+0,1(C _{ВХ} -100))		
NO	объемная доля, %	0 – 0,4 (0 – 0,4)	0,001	0 – 0,4	—	—	± 10 %
NO ₂	объемная доля, млн ⁻¹	0 – 140 (0 - 140)	1	0 – 140	—	—	± 15 %
SO ₂	объемная доля, млн ⁻¹	0 – 200 (0 – 200)	1	0 – 50	± 10	—	—

Продолжение таблицы 1.2

Канал измерений	Единица физической величины	Диапазон измерений (диапазон показаний)	Цена единицы младшего разряда индикации	Участок диапазона измерений в котором нормируется основная погрешность	Пределы допускаемой основной погрешности		
					абсолютная	относительная	приведенная
SO ₂	объемная доля, млн ⁻¹	0 – 3000 (0 – 3000)	10	0 – 3000	± 20 ^{*)}	± 10 % ^{*)}	—
H ₂ S	мг/м ³	0 – 40 (0 – 150)	0,1	0 – 40	± 2 ^{*)}	± 25 % ^{*)}	—
HCl	мг/м ³	5 – 30 (0 – 150)	0,1	5 – 30	—	± 25 %	—
NH ₃	мг/м ³	0 – 150 (0 – 150)	1	0 – 20	± 5	—	—
				20 – 150	± (5+0,25(C _{вх} -20))		
NH ₃	мг/м ³	0 – 2000 (0 – 2000)	10	0 – 2000	± 50 ^{*)}	± 25 % ^{*)}	—
Cl ₂	мг/м ³	0 – 25 (0 – 25)	0,01	0 – 25	± 0,25 ^{*)}	± 25 % ^{*)}	—
CO ₂	объемная доля, %	0 – 30 (0 – 30)	0,1	0 – 30	—	—	± 5 %
ΣСН	объемная доля, %	0 – 0,05 (0 – 0,05)	0,0001	0 – 0,05	—	—	± 5 %
Примечания							
1 C _{вх} – содержание определяемого компонента на входе газоанализатора, объемная доля, % (объемная доля, млн ⁻¹ , мг/м ³).							
2 ^{*)} – берется большее значение основной погрешности из двух вычисленных.							

1.2.11 Предел допускаемой вариации показаний и выходного сигнала газоанализаторов - 0,5 в долях от пределов допускаемой основной погрешности.

1.2.12 Пределы допускаемого времени установления показаний $T_{0,9d}$ (без учета времени транспортирования и подготовки пробы) соответствуют данным, указанным в таблице 1.3.

Таблица 1.3

Канал измерений	Пределы допускаемого времени установления показаний $T_{0,9d}$, с
O ₂	30
ΣCH, CO, NO, SO ₂ , H ₂ S	60
NO ₂ , CO ₂	90
Cl ₂	120
NH ₃ , HCl	180

1.2.13 Газоанализаторы имеют унифицированный выходной токовый сигнал 0 – 5 и 4 – 20 мА по ГОСТ 26.011-80 для двух любых каналов измерений (выбираются программно). Сопротивление нагрузки, не более:

- 2 кОм для выходного сигнала 0 – 5 мА;
- 500 Ом для выходного сигнала 4 – 20 мА.

Пульсация выходного токового сигнала - не более 6 мВ при сопротивлении нагрузки, Ом, не более:

- для выходного сигнала 0 – 5 мА - 200;
- для выходного сигнала 4 – 20 мА - 49,9.

1.2.14 Номинальная функция преобразования газоанализаторов по каждому каналу измерений имеет вид

$$I = I_n + K_n \cdot (A_{вх} - A_n), \quad (1.4)$$

где I - выходной токовый сигнал газоанализаторов, мА;

I_n – нижний предел диапазона выходного токового сигнала, равный:

- 0 мА для выходного токового сигнала 0 - 5 мА;
- 4 мА для выходного токового сигнала 4 - 20 мА;

$A_{вх}$ – содержание определяемого компонента на входе газоанализатора, объемная доля, % (объемная доля, млн⁻¹, мг/м³);

A_n – значение, соответствующее нижнему пределу диапазона измерений, объемная доля, % (объемная доля, млн⁻¹, мг/м³);

K_n - номинальный коэффициент преобразования, определяемый по формуле

$$K_n = (I_v - I_n) / (A_v - A_n) \quad (1.5)$$

где I_v – верхний предел диапазона выходного токового сигнала, равный:

- 5 мА для выходного токового сигнала 0 - 5 мА;
- 20 мА для выходного токового сигнала 4 - 20 мА;

A_v – верхний предел диапазона измерений, объемная доля, % (объемная доля, млн^{-1} , мг/м^3).

1.2.15 Газовая система газоанализаторов выдерживает избыточное давление 0,7 кПа (71 мм вод. ст). Спад давления в течение 5 мин - не более 0,02 кПа (2 мм вод. ст).

1.2.16 Время прогрева газоанализаторов - не более 60 мин.

1.2.17 Передел допускаемого интервала времени работы газоанализаторов без корректировки показаний - не менее 6 месяцев в условиях эксплуатации, указанных в настоящих РЭ.

1.2.18 Газоанализаторы устойчивы к воздействию неопределяемых компонентов, максимальное содержание которых в анализируемой среде не более:

- для газоанализатора АНКАТ-410-16 в соответствии с таблицей 1.4;
- для газоанализаторов, в которых отсутствует канал измерений, соответствующий неопределяемому компоненту для других каналов измерений в соответствии с таблицей 1.5;
- для газоанализаторов, в которых присутствует канал измерений, соответствующий неопределяемому компоненту для других каналов измерений в соответствии с таблицей 1.6.

Таблица 1.4

Неопределяемый компонент	Максимальное содержание неопределяемого компонента, объемная доля, %
СО	0,5
NO	0,4
NO ₂	0,015

Таблица 1.5

Неопределяемый компонент	Единица физической величины	Канал измерений / диапазон измерений									
		CO		NO		NO ₂	SO ₂		H ₂ S	NH ₃	
		0 – 200	0 – 2000	0 - 200	0 - 2000	0 - 140	0 - 200	0 - 3000	0 - 40	0 -150	0 - 2000
CO	объемная доля, млн ⁻¹	—	—	1000	2000	1000	200	1000	100	2000	2000
NO	объемная доля, млн ⁻¹	1000	2000	—	—	500	200	2000	100	2000	2000
NO ₂	объемная доля, млн ⁻¹	50	150	5	10	—	5	10	10	150	150
SO ₂	объемная доля, млн ⁻¹	1500	3000	1500	3000	500	—	—	10	3000	3000
H ₂ S	мг/м ³	20	40	20	40	40	20	40	—	40	40
NH ₃	мг/м ³	2000	2000	1000	2000	2000	1000	2000	2000	—	-

Таблица 1.6

Неопределяемый компонент	Единица физической величины	Канал измерений / диапазон измерений									
		CO		NO		NO ₂	SO ₂		H ₂ S	NH ₃	
		0 - 200	0 - 2000	0 - 200	0 - 2000	0 - 140	0 - 200	0 - 3000	0 - 40	0 - 150	0 - 2000
CO	объемная доля, млн ⁻¹	—	—	2000	2000	2000	2000	2000	300	2000	2000
NO	объемная доля, млн ⁻¹	2000	2000	—	—	2000	500	2000	500	2000	2000
NO ₂	объемная доля, млн ⁻¹	150	150	10	50	—	10	50	10	150	150
SO ₂	объемная доля, млн ⁻¹	3000	3000	3000	3000	1500	—	—	40	3000	3000
H ₂ S	мг/м ³	40	40	40	40	40	40	40	—	40	40
NH ₃	мг/м ³	2000	2000	2000	2000	2000	2000	2000	2000	—	—

1.2.19 Пределы допускаемой дополнительной погрешности при изменении содержания каждого из неопределяемых компонентов в анализируемой газовой смеси, максимальное содержание которых соответствует п.1.2.18, равны 1,0 в долях от пределов допускаемой основной погрешности.

1.2.20 Пределы допускаемой дополнительной погрешности газоанализаторов при изменении температуры окружающей среды и анализируемой газовой смеси от 5 до 45 °С на каждые 10 °С от температуры, при которой определялась основная погрешность - 0,6 в долях от пределов допускаемой основной погрешности.

1.2.21 Пределы допускаемой дополнительной погрешности газоанализаторов при изменении атмосферного давления на каждые 3,3 кПа в диапазоне от 84 до 106,7 кПа (от 630 до 800 мм рт.ст.) от номинального значения давления ($101,3 \pm 4$) кПа ((760 ± 30) мм рт.ст.) - 1,0 в долях от пределов допускаемой основной погрешности.

1.2.22 Газоанализаторы устойчивы к изменению относительной влажности анализируемой газовой среды до 95 % при температуре 30 °С и более низких температурах, без конденсации влаги.

1.2.23 Газоанализаторы устойчивы к воздействию синусоидальной вибрации частотой от 10 до 55 Гц с амплитудой 0,35 мм.

1.2.24 Газоанализаторы устойчивы к перегрузке по содержанию определяемого компонента, превышающей на 20 % верхний предел диапазона измерений, в течение 5 мин.

Время восстановления показаний после снятия перегрузки - не более 20 мин.

1.2.25 Газоанализаторы устойчивы к изменению параметров электропитания согласно п.1.2.1.

1.2.26 Газоанализаторы в упаковке для транспортирования выдерживают воздействие температуры окружающего воздуха от минус 30 до плюс 50 °С.

1.2.27 Газоанализаторы в упаковке для транспортирования выдерживают воздействие относительной влажности окружающего воздуха (95 ± 3) % при температуре 35 °С (группа условий хранения ЖЗ по ГОСТ 15150-69).

1.2.28 Газоанализаторы в упаковке для транспортирования прочны к воздействию ударов с ускорением 98 м/с^2 , длительностью 16 мс; число ударов 100 ± 10 .

1.2.29 Газоанализаторы соответствуют требованиям к электромагнитной совместимости, предъявляемым к оборудованию класса А по ГОСТ Р 51522.1-2011.

1.2.30 Газоанализаторы обеспечивают регистрацию четырех входных унифицированных аналоговых токовых сигналов 4 – 20 мА.

Предел основной относительной погрешности преобразования унифицированных аналоговых токовых сигналов 4 – 20 мА в показания газоанализаторов $\pm 0,5 \%$.

1.2.31 Встроенное программное обеспечение (далее - ПО) соответствует ГОСТ Р 8.654 - 2009. Уровень защиты встроенного ПО от непреднамеренных и преднамеренных изменений соответствует уровню защиты «А» по МИ 3286-2010.

Идентификационные данные ПО приведены в таблице 1.6а.

Таблица 1.6а

Наименование	Идентификационное наименование ПО	Номер версии (идентификационный номер) ПО	Цифровой идентификатор ПО (контрольная сумма исполняемого кода)	Алгоритм вычисления цифрового идентификатора ПО
ПО газоанализаторов АНКАТ-410 (одиночный набор ЭХЯ)	Ankat_410.hex	4.0	B68C7428	CRC-32
ПО газоанализаторов АНКАТ-410 (сдвоенный набор ЭХЯ)	Ankat_410D.hex	1.0	53C23693	CRC-32
ПО газоанализаторов АНКАТ-410-16	Ankat_410T.hex	4.0	F66282B9	CRC-32

1.2.32 Средняя наработка на отказ газоанализаторов с учетом технического обслуживания в условиях эксплуатации согласно настоящему руководству по эксплуатации - не менее 15000 ч.

1.2.33 Средний полный срок службы ЭХЯ – не менее 3 лет.

1.2.34 Средний полный срок службы газоанализаторов в условиях и режимах эксплуатации согласно настоящему руководству по эксплуатации (без учета среднего полного срока службы ЭХЯ) - не менее 10 лет.

Критерием предельного состояния по сроку службы газоанализаторов является экономическая нецелесообразность их восстановления.

Примечание – После 10 лет эксплуатации газоанализаторы подлежат списанию согласно «Правилам применения технических устройств на опасных производственных объектах», утвержденным постановлением Правительства РФ от 25.12.98 г. №1540.

1.2.35 Суммарная масса драгоценных материалов в газоанализаторе, примененных в его составных частях, в том числе и в покупных изделиях, г:

- золото - 0,06219;

- серебро - 0,00091.

Примечание – Содержание драгоценных материалов, примененных в ЭХЯ, указано в паспорте на ЭХЯ.

1.3 Комплектность

1.3.1 Комплект поставки газоанализаторов соответствует указанному в таблице 1.7.

Таблица 1.7

Обозначение	Наименование	Кол.	Примечание
	Газоанализатор АНКАТ-410	1 шт.	Согласно исполнению
ИБЯЛ.413252.001 ВЭ	Ведомость эксплуатационных документов	1 экз.	
	Комплект эксплуатационных документов	1 компл.	Согласно ИБЯЛ.413252.001 ВЭ
	Комплект ЗИП	1 компл.	Согласно ИБЯЛ.413252.001 ЗИ

Примечания

1 Комплект поставки определяется конкретным объектом и оговаривается при заказе.

2 По отдельному заказу предприятие-изготовитель может поставить:

- баллоны с ПГС;
- баллон с воздухом кл.1 ГОСТ 17433-80;
- индикатор расхода регулируемый ИБЯЛ.418621.002-04 (или аналогичный);
- побудитель расхода ПЗ АПИ5.883.070-04;
- вентиль ВТР ИБЯЛ.306577.002-03;
- датчики измерения абсолютного давления газа в газоходе, атмосферного давления, дифференциального давления газа в газоходе, температуры газа в газоходе;
- выносной пульт контроля ИБЯЛ.422411.005ТУ;
- измеритель ИКВЧ ИБЯЛ.416143.001ТУ-99;
- дымомер СМОГ-1М-01 ИБЯЛ.413314.003ТУ-2001;
- ЭХЯ взамен отработавших свой ресурс согласно исполнению газоанализатора.

1.3.2 Обозначение ЭХЯ при заказе должно соответствовать данным таблицы 1.8.

1.3.3 Для работы с ПЭВМ поставляется CD с программным обеспечением ИБЯЛ.431214.208 (описание порядка работы находится на носителе информации).

Таблица 1.8

Канал измерений	Диапазон измерений	Обозначение ЭХЯ в упаковке
СО	(0 – 200) млн ⁻¹ , объемная доля	ИБЯЛ.305649.035-69
СО	(0 – 2000) млн ⁻¹ , объемная доля	ИБЯЛ.305649.035-70
СО	(0 – 0,5) %, объемная доля	ИБЯЛ.305649.035-68
NO	(0 – 200) млн ⁻¹ , объемная доля	ИБЯЛ.305649.035-73
NO	(0 – 2000) млн ⁻¹ , объемная доля	ИБЯЛ.305649.035-74
NO	(0 – 0,4) %, объемная доля	ИБЯЛ.305649.035-67
NO ₂	(0 – 140) млн ⁻¹ , объемная доля	ИБЯЛ.305649.035-75
SO ₂	(0 – 200) млн ⁻¹ , объемная доля	ИБЯЛ.305649.035-71
SO ₂	(0 – 3000) млн ⁻¹ , объемная доля	ИБЯЛ.305649.035-72
H ₂ S	(0 – 40) мг/м ³	ИБЯЛ.305649.035-80
HCl	(5 – 30) мг/м ³	ИБЯЛ.305649.035-82
NH ₃	(0 – 150) мг/м ³	ИБЯЛ.305649.035-77
NH ₃	(0 – 2000) мг/м ³	ИБЯЛ.305649.035-78
Cl ₂	(0 – 25) мг/м ³	ИБЯЛ.305649.035-81

1.4 Устройство и работа

1.4.1 Устройство газоанализаторов

1.4.1.1 Внешний вид газоанализатора приведен на рисунке 1.1.

1.4.1.2 Газоанализаторы являются стационарными одноблочными приборами.

Метод измерений по каналам измерений CO_2 , ΣCH – оптико-абсорбционный, по остальным – электрохимический.

Для измерительного канала ΣCH поверочным компонентом является метан.

Режим измерений газоанализаторов:

- непрерывный – реализуется при установке в блоке ЭХЯ двойного набора ЭХЯ (число измерительных каналов – до трех), при этом проба поступает на один набор ЭХЯ, а дублирующий набор при этом продувается атмосферным воздухом;

- циклический – реализуется при установке в модуль ЭХЯ одиночного набора ЭХЯ (число измерительных каналов – до шести), при этом часть цикла проба поступает на ЭХЯ, в другую часть цикла ЭХЯ продуваются атмосферным воздухом. Продолжительность одного цикла измерения - от 20 до 120 мин.

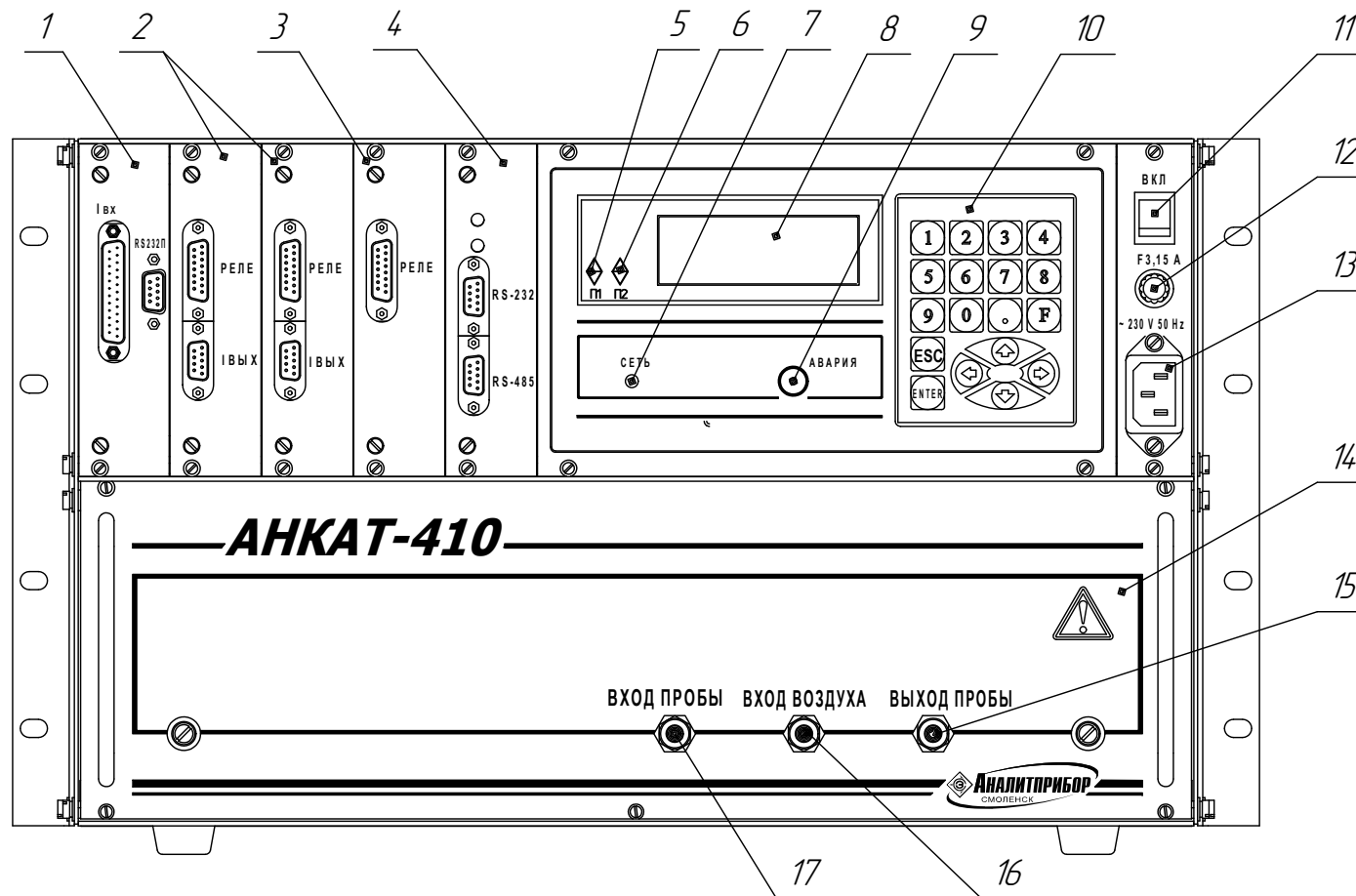
1.4.1.3 Каждый газоанализатор состоит из следующих основных частей:

- модуля коммутации и аналоговых входов;
- двух устройств релейных и токовых выходов (в дальнейшем – устройство РТВ);
- устройства РТВ для управления элементами пробоподготовки;
- адаптера интерфейса;
- модуля первичных преобразователей;
- платы клавиатуры и индикации;
- платы питания;
- электроклапанов.

На передней панели расположены:

- индикаторы единичные срабатывания сигнализации уровня «П1» («Порог 1») и «П2» («Порог 2») на повышение и понижение по любому из двух программно назначаемых измерительных каналов;

- окно звукового излучателя «АВАРИЯ»;
- индикатор включения сети питания «СЕТЬ»;
- жидкокристаллический индикатор для отображения информации об измеренном значении содержания определяемого компонента;



- 1 - модуль коммутации и аналоговых входов;
 2, 3 - устройство РТВ;
 4 - адаптер интерфейса;
 5 - индикаторы на повышение (Δ) или понижение (∇) "П1" ("Порог 1");
 6 - индикаторы на повышение (Δ) или понижение (∇) "П2" ("Порог 2");

- 7 - индикатор "СЕТЬ";
 8 - жидкокристаллический индикатор;
 9 - источник звуковой сигнализации "АВАРИЯ";
 10 - клавиатура;
 11 - переключатель "ВКЛ";
 12 - вставка плавкая "3,15 А";

- 13 - вилка сетевая "~ 230 В, 50 Гц";
 14 - модуль первичных преобразователей;
 15 - штуцер "ВЫХОД ПРОБЫ";
 16 - штуцер "ВХОД ВОЗДУХА";
 17 - штуцер "ВХОД ПРОБЫ".

Рисунок 1.1 - Газоанализатор АНКAT-410. Внешний вид

- пленочная клавиатура выбора режимов работ;
- переключатель «ВКЛ» включения питания газоанализатора;
- держатель вставки плавкой «3,15 А»;
- вилка сетевая «230 В, 50 Гц».

1.4.1.4 На передней панели устройства РТВ (2) (см. рисунок 1.1) находятся:

- розетка для выходного токового сигнала 0 – 5 или 4 - 20 мА;
- вилка для подключения реле или исполнительных механизмов.

На передней панели устройства РТВ (3) (см. рисунок 1.1), предназначенного для управления элементами пробоподготовки, находится вилка для подключения реле или исполнительных механизмов, входящих в состав пробоподготовки.

1.4.1.5 На передней панели адаптера интерфейса находятся:

- вилка для подключения к персональной электронной вычислительной машине (ПЭВМ) интерфейса «RS-232»;
- розетка интерфейса «RS-485» для подключения к ПЭВМ.

Примечание – Для газоанализатора АНК АТ-410-16 к вилке «RS-232» или к розетке «RS-485» можно подключить пульт контроля ИБЯЛ.422411.005;

- два индикатора единичных наличия связи по каналам интерфейса RS. Если индикатор единичный красного цвета светится прерывисто с частотой 3 – 4 с, то это свидетельствует о нормальной связи адаптера интерфейса с платой индикации. Если светится непрерывно, то это свидетельствует о сбое в связи адаптера интерфейса с платой индикации. Индикатор единичный зеленого цвета меняет свое состояние (светится) при получении запроса от внешней ПЭВМ.

1.4.1.6 На передней панели модуля первичных преобразователей находятся:

- штуцер «ВХОД ПРОБЫ», на который подается газовая смесь из линии забора пробы;
- штуцер «ВХОД ВОЗДУХА», на который подается или воздух от баллона с газовой смесью, или атмосферный воздух с помощью побудителя расхода;
- штуцер «ВЫХОД ПРОБЫ», который подсоединен к линии сброса пробы.

1.4.1.7 На передней панели модуля коммутации и аналоговых входов расположены вилка для подключения внешнего измерителя концентрации пыли (или дымомера СМОГ-1М – для исполнения АНК АТ-410-16) и розетка для подключения унифицированных аналоговых сигналов 4 - 20 мА от внешних датчиков.

1.4.2 Принцип работы газоанализаторов

1.4.2.1 Принцип работы газоанализаторов и их составных частей

1.4.2.1.1 Модуль первичных преобразователей (в дальнейшем – МПП) предназначен для преобразования физических величин (содержания измеряемых компонентов) в электрический сигнал, обработки сигнала и передачи его по каналу ГС на центральный вычислитель (в дальнейшем – ЦВ), а также управления клапанами пневматической схемы и контроля состояния внешней среды.

В состав МПП входит ИКД (в зависимости от исполнения газоанализатора), модуль ЭХЯ с платой управления ЭХЯ и элементы газового тракта.

Метод измерения по измерительным каналам CO_2 , ΣCH – оптико-абсорбционный, по остальным измерительным каналам – электрохимический.

Оптико-абсорбционный метод основан на измерении энергии поглощения инфракрасного (ИК) излучения анализируемым компонентом газовой смеси.

Степень поглощения ИК-энергии излучения зависит от концентрации анализируемого компонента в газовой смеси. Каждому газу присуща своя область длин волн поглощения, это обуславливает возможность проведения избирательного анализа газов.

При электрохимическом методе измерения газовая смесь поступает в модуль ЭХЯ. При проникновении детектируемого газа через пористую мембрану, ЭХЯ формирует токовый сигнал, пропорциональный концентрации измеряемого компонента. Проходя по тракту преобразования и усиления, сигналы концентрации ЭХЯ преобразуются в пропорциональные напряжения и поступают на аналоговые входы микроконтроллера (плата управления ЭХЯ).

Микроконтроллер выполняет следующие функции:

- преобразует аналоговые сигналы в цифровую форму;
- осуществляет обработку сигналов, управление элементами газового тракта и электрическими режимами ЭХЯ по команде ЦВ.

Плата питания осуществляет питание газоанализатора.

Центральный вычислитель осуществляет управление всеми элементами газоанализатора, вычисление физических величин, индикацию.

Устройства РТВ осуществляют переключение контактов реле для управления внешними цепями по команде ЦВ, а также выдают выходной токовый сигнал.

Устройство РТВ для управления элементами пробоподготовки осуществляет управление побудителем расхода пробы, воздуха и нагревателями по команде ЦВ.

Адаптер интерфейса предназначен для подключения к газоанализатору ПЭВМ по каналам RS232 или RS485.

Модуль коммутации и аналоговых входов предназначен для подсоединения внешнего измерителя запыленности и входных унифицированных сигналов 4 – 20 мА от внешних датчиков.

Схемы газовые соединений газоанализаторов приведены в приложении В.

1.5 Маркировка

1.5.1 Маркировка газоанализаторов соответствует ГОСТ 26828-86 и чертежам изготовителя.

1.5.2 На табличке, расположенной на боковой поверхности газоанализаторов нанесено:

- товарный знак изготовителя;
- условное наименование газоанализаторов;
- заводской порядковый номер;
- год изготовления (две последние цифры) и квартал изготовления;
- обозначение определяемых компонентов в виде химических формул;
- диапазоны измерения определяемых величин;
- пределы допускаемой основной погрешности по измерительным каналам

газоанализаторов;

- диапазоны измерений выходного сигнала;
- напряжение и частота питающей сети;
- потребляемая мощность;
- знак утверждения типа средства измерений;
- единый знак обращения продукции на рынке государств – членов Таможенного союза;
- маркировка степени защиты корпуса газоанализаторов по ГОСТ 14254-96;
- ИБЯЛ.413252.001ТУ.

1.5.3 На лицевой панели нанесено наименование газоанализатора, товарный знак и наименование изготовителя, наименование штуцеров «ВХОД ПРОБЫ», «ВХОД ВОЗДУХА», «ВЫХОД ПРОБЫ», символ № 14 в соответствии с таблицей 1 ГОСТ 12.2.091-2012.

1.5.4 На органах управления нанесены надписи или обозначения, указывающие назначение этих органов.

1.5.5 Шрифты и знаки, применяемые для маркировки, соответствуют ГОСТ 26.008-85, ГОСТ 26.020-80 и чертежам изготовителя.

1.5.6 Способ нанесения и цвет надписей обеспечивают достаточную контрастность, позволяющую свободно читать надписи при нормальном освещении рабочего места.

1.5.7 Маркировка транспортной тары производится по ГОСТ 14192-96.

В левом верхнем углу на двух соседних стенках каждого ящика прикреплен ярлык, содержащий манипуляционные знаки: «ХРУПКОЕ. ОСТОРОЖНО», «БЕРЕЧЬ ОТ ВЛАГИ», «ВЕРХ».

1.5.8 Транспортная маркировка нанесена непосредственно на тару.

1.5.9 Транспортная маркировка содержит:

- основные надписи с указанием наименования грузополучателя, наименование пункта назначения;
- дополнительные надписи с указанием наименования грузоотправителя, наименование пункта отправления, надписи транспортных организаций;
- информационные надписи с указанием массы брутто и нетто в килограммах, габаритных размеров в сантиметрах (длина, ширина, высота), объема в кубических метрах;
- минимальная температура транспортирования - минус 30 °С.

1.6 Упаковка

1.6.1 Газоанализаторы относятся к группе Ш-I по ГОСТ 9.014-78.

Упаковка производится для условий транспортирования 5 и хранения 1 по ГОСТ 15150-69.

Вариант внутренней упаковки ВУ-1 по ГОСТ 9.014-78, с дополнительной упаковкой в картонные коробки.

1.6.2 Способ упаковки, подготовка к упаковке, транспортная тара и материалы, применяемые при упаковке, порядок размещения соответствуют чертежам предприятия-изготовителя.

Перед упаковкой необходимо проверить наличие и сохранность пломб на корпусе газоанализаторов.

1.6.3 Транспортная тара опломбирована пломбами ОТК в соответствии с чертежами предприятия-изготовителя.

2 Использование по назначению

2.1 Общие указания по эксплуатации

2.1.1 К работе с газоанализатором допускаются лица, ознакомленные с настоящим руководством по эксплуатации и прошедшие инструктаж по технике безопасности на рабочем месте.

Монтаж газоанализаторов при строительстве нового объекта, реконструкции или ремонте существующего следует проводить как можно ближе к окончанию строительных работ, с тем, чтобы предотвратить повреждение газоанализаторов вследствие проведения таких работ, как сварка или покраска.

Если газоанализаторы уже смонтированы на месте установки, необходимо защитить их от загрязнения, возможного при проведении строительных работ, с помощью герметичного материала, а также следует снабдить их четкой маркировкой, предупреждающей, что газоанализаторы отключены.

ВНИМАНИЕ:

1 ЗАПРЕЩАЕТСЯ ЭКСПЛУАТИРОВАТЬ ГАЗОАНАЛИЗАТОРЫ В УСЛОВИЯХ И РЕЖИМАХ, ОТЛИЧАЮЩИХСЯ ОТ УКАЗАННЫХ В НАСТОЯЩЕМ РУКОВОДСТВЕ ПО ЭКСПЛУАТАЦИИ!

2 ЭКСПЛУАТАЦИЯ ГАЗОАНАЛИЗАТОРОВ С ПОВРЕЖДЕННЫМИ ЭЛЕМЕНТАМИ ИЛИ ПЛОМБАМИ И ДРУГИМИ НЕИСПРАВНОСТЯМИ КАТЕГОРИЧЕСКИ ЗАПРЕЩАЕТСЯ!

2.1.2 Защита от поражения электрическим током в газоанализаторе обеспечена защитным соединением по ГОСТ 12.2.091-2012.

2.1.3 Требования техники безопасности при эксплуатации баллонов со сжатыми газами должны соответствовать «Правилам безопасности сетей газораспределения» (утв. приказом Федеральной службы по экологическому, технологическому и атомному надзору от 15 ноября 2013 г. № 542).

Сброс газа при работе газоанализаторов с ПГС должен осуществляться за пределы помещения (или в газопровод).

2.1.4 Работы по ремонту газоанализаторов должны производиться только после отключения газовой магистрали и сети электропитания с обязательным вывешиванием в местах отключения знаков согласно ГОСТ 12.2.091-2012.

ВНИМАНИЕ: ГАЗОАНАЛИЗАТОРЫ СООТВЕТСТВУЮТ ТРЕБОВАНИЯМ К ЭЛЕКТРОМАГНИТНОЙ СОВМЕСТИМОСТИ СОГЛАСНО ГОСТ Р 51522.1-2011, ОДНАКО ИСПОЛЬЗОВАНИЕ СОТОВЫХ ТЕЛЕФОНОВ И РАДИОСТАНЦИЙ РАЗЛИЧНЫХ МОЩНОСТЕЙ И ДИАПАЗОНОВ ЧАСТОТ В НЕПОСРЕДСТВЕННОЙ БЛИЗОСТИ ОТ ГАЗОАНАЛИЗАТОРОВ МОЖЕТ СОЗДАВАТЬ ПОМЕХИ, УРОВНИ КОТОРЫХ ПРЕВЫШАЮТ ДОПУСТИМЫЕ ПО ГОСТ Р 51522.1-2011, ПРИВОДЯ К ЛОЖНОМУ СРАБАТЫВАНИЮ ГАЗОАНАЛИЗАТОРОВ. ДЛЯ БОЛЬШИНСТВА МОДЕЛЕЙ СОТОВЫХ ТЕЛЕФОНОВ И РАДИОСТАНЦИЙ МАЛОЙ МОЩНОСТИ РАССТОЯНИЕ ДО ГАЗОАНАЛИЗАТОРОВ ДОЛЖНО БЫТЬ НЕ МЕНЕЕ 2 М!

2.2 Подготовка газоанализаторов к использованию

2.2.1 Требования к месту установки

2.2.1.1 Помещение для установки газоанализаторов должно быть невзрывоопасным, воздух помещения не должен содержать коррозионно-активных примесей.

Газоанализаторы должны быть защищены от местных перегревов, сильных потоков воздуха, электромагнитных полей и механической вибрации.

2.2.2 Установка газоанализаторов

2.2.2.1 Газоанализаторы поступают к потребителю упакованными в транспортную тару. В холодный и сырой периоды года вскрывать транспортную тару следует после выдержки в отапливаемом помещении не менее 24 ч. При распаковывании следует избегать ударов и сотрясений, предохранять газоанализаторы от загрязнения.

2.2.2.2 Газоанализаторы могут устанавливаться на специальном щите или в закрывающемся шкафу (например – в шкаф пробоподготовки ШПП-410, предназначенный для внешней и внутренней установок). Разметка щита для монтажа газоанализаторов приведена на рисунке 2.1. Крепление газоанализаторов к щиту производится с помощью кронштейнов, находящихся на корпусе газоанализаторов.

2.2.2.3 Монтаж газовых трактов вести трубкой Ф-4Д 4,0x1,0 ГОСТ 22056-76:

- от линии забора пробы до штуцера «ВХОД ПРОБЫ» газоанализатора;
- от баллона с воздухом до штуцера «ВХОД ВОЗДУХА» газоанализатора (или подача окружающего воздуха на штуцер «ВХОД ВОЗДУХА» газоанализатора с помощью встроенного побудителя расхода);
- от штуцера «ВЫХОД ПРОБЫ» газоанализатора до линии сброса пробы.

2.2.2.4 Подключение электрических цепей питания газоанализаторов производить с помощью кабеля сетевого, находящегося в ЗИП.

Подключить газоанализатор к шине защитного заземления с помощью элемента для заземления на боковой стенке корпуса и заземляющего проводника из изолированного медного провода сечением не менее 2,5 мм².

Для защиты сети питания от короткого замыкания может использоваться автоматический выключатель АВБС202С10 (с газоанализатором не поставляется) или аналогичный типа «С» с номинальным рабочим током 10 А.

Для осуществления переключения реле (управление внешними цепями) на устройствах РТВ имеются вилки «РЕЛЕ» типа DRB-15М. Подключение электрических цепей к вилке «РЕЛЕ» производить в соответствии с таблицей 2.1.

Для подключения к выходному токовому сигналу на устройствах РТВ имеется розетка «Iвых» типа DRB. Подключение электрических цепей к розетке «Iвых» производить в соответствии с таблицей 2.2.

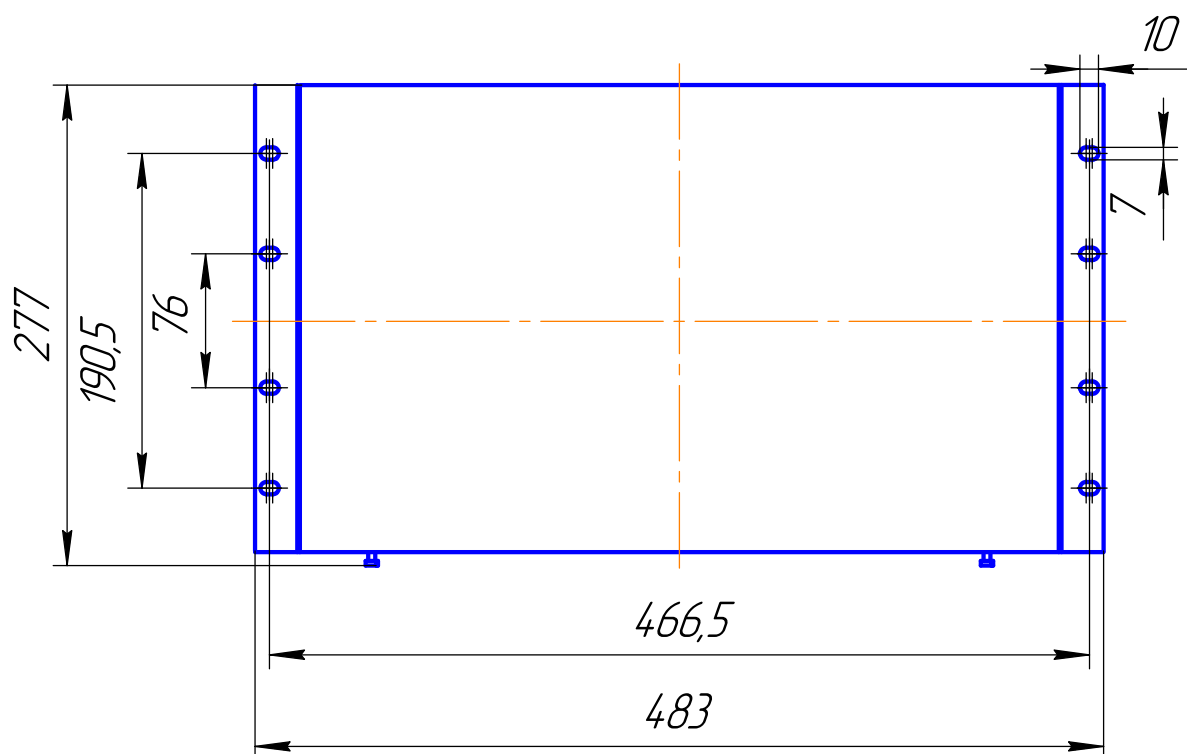


Рисунок 2.1 – Разметка щита для установки газоанализаторов

Таблица 2.1


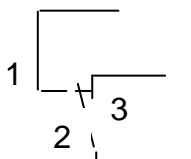
Номер контакта	Цепь	Примечание
1, 2	P1-1	Положение контактов реле в нормальном состоянии: 
3, 4	P1-3	
5, 6	P1-2	
7, 8	P2-1	
9, 10	P2-3	Положение контактов реле при срабатывании сигнализации: 
11, 12	P2-2	
13	P3-1	
14	P3-3	
15	P3-2	

Таблица 2.2

Номер контакта	Цепь
1	+ ИВЫХ
2	- ИВЫХ

2.2.2.5 Для подключения к газоанализатору ПЭВМ на адаптере интерфейса имеются вилка «RS-232» типа DRB-9M и розетка «RS-485» типа DRB-9F.

Подключение электрических цепей к вилке «RS-232» производить в соответствии с таблицей 2.3.

Таблица 2.3

Номер контакта	Цепь
2	RxD
3	TxD
5	0 V

Подключение электрических цепей к розетке «RS-485» производить в соответствии с таблицей 2.4.

Таблица 2.4

Номер контакта	Цепь
1	A
2	B
5	0B1

2.2.2.6 Для подключения к газоанализатору входных унифицированных аналоговых сигналов 4 – 20 мА от внешних датчиков и для питания внешних датчиков на модуле коммутации и аналоговых входов имеется розетка «Ivx».

Для подключения к газоанализатору измерителя концентрации пыли ИКВЧ (или дымомера СМОГ-1М для исполнения АНКАТ-410-16), на модуле коммутации и аналоговых входов имеется вилка «RS-232П».

Вилка «RS-232П» предназначена для подключения к газоанализатору измерителя ИКВЧ (или дымомера СМОГ-1М для исполнения АНКАТ-410-16), контакты 7, 8, 9. Для подключения к термохолодильнику ТХ-410 из состава шкафа пробоподготовки ШПП-410, контакты 1, 2, 3.

2.2.2.7 Для управления внешними элементами пробоподготовки на устройстве РТВ (3) (см. рисунок 1.1) имеется вилка «Реле» типа DRB-15M. Подключение электрических цепей к вилке производить в соответствии с таблицей 2.1. При этом в автоматическом режиме измерения при продувке пробы замкнуты контакты P1-2 и P1-3 (управление побудителем расхода пробы), контакты P2-1 и P2-2. При продувке атмосферным воздухом замкнуты контакты P1-1 и P1-2, контакты P2-2 и P2-3 (управление побудителем расхода воздуха).

При понижении температуры окружающей среды ниже установленного значения (10 °С) замыкаются контакты P3-2 и P3-3 (управление подогревом шкафа для установки газоанализатора, например, ШПП-410).

Подключение электрических цепей к вилке «Ivx» производить в соответствии с

таблицей 2.5.

Подключение электрических цепей к вилке «RS-232П» производить в соответствии с таблицей 2.6.

Таблица 2.5

Номер контакта	Цепь	Примечание
2	Ivx1	Внешний датчик измерения температуры в газоходе
3	K1	
6	Ivx2	Внешний датчик измерения атмосферного давления
7	K2	
10	Ivx3	Внешний датчик измерения давления в газоходе
11	K3	
14	Ivx4	Внешний датчик измерения разности давления в газоходе
15	K4	
18	Ivx5	Резерв
19	K5	
22	Ivx6	Резерв
23	K6	
4, 8, 12, 16, 20	0 Вц	
1, 5, 9, 13,17, 21	+Упит.датч.	
<p>Примечание – При двухпроводной схеме подключения датчик подключается к клеммам «0 Вц» и «+ Упит.датч.», а между клеммами «Ivx.» и «K» соответствующего канала ставится перемычка. При трехпроводной схеме подключения токовый выход датчика подключается к клеммам «+Упит.датч.» и «Ivx.i».</p>		

Таблица 2.6

Номер контакта	Цепь
1	SDA_0
2	SCL_0
3	0 В
7	RxDП
8	TxDП
9	0 В

2.2.3 Подготовка к работе

2.2.3.1 Подготовка газоанализаторов к работе включает в себя выполнение следующих операций:

- включение и прогрев газоанализаторов;
- настройку каналов;
- настройку релейных и токовых выходов;
- системные настройки;
- настройку архивирования;
- настройку каналов аналоговых входов.

Режимы работы газоанализаторов приведены в приложении Б.

При подключении к газоанализатору измерителя ИКВЧ (или дымомера СМОГ-1М) необходимо подготовить к работе указанные приборы согласно эксплуатационной документации на них.

Газоанализаторы из производства выпускаются с уставками, которые приведены в таблице 2.7.

Таблица 2.7

Измерительный канал, диапазон измерения	Порог 1	Порог 2
O ₂ (0 – 21) %, объемной доли	18 %, объемной доли	19 %, объемной доли
CO (0 – 200) млн ⁻¹ , объемной доли	20 млн ⁻¹ , объемной доли	40 млн ⁻¹ , объемной доли
CO (0 – 2000) млн ⁻¹ , объемной доли	200 млн ⁻¹ , объемной доли	400 млн ⁻¹ , объемной доли
CO (0 – 0,5) %, объемной доли	0,05 %, объемной доли	0,1 %, объемной доли
NO (0 – 200) млн ⁻¹ , объемной доли	20 млн ⁻¹ , объемной доли	40 млн ⁻¹ , объемной доли
NO (0 – 2000) млн ⁻¹ , объемной доли	200 млн ⁻¹ , объемной доли	400 млн ⁻¹ , объемной доли
NO (0 – 0,4) %, объемной доли	0,04 %, объемной доли	0,08 %, объемной доли
NO ₂ (0 – 0,014) %, объемной доли/ (0 – 140) млн ⁻¹ , объемной доли	0,0014 %, объемной доли/ 14 млн ⁻¹ , объемной доли	0,0028 %, объемной доли/ 28 млн ⁻¹ , объемной доли
SO ₂ (0 – 200) млн ⁻¹ , объемной доли	20 млн ⁻¹ , объемной доли	40 млн ⁻¹ , объемной доли
SO ₂ (0 – 3000) млн ⁻¹ , объемной доли	300 млн ⁻¹ , объемной доли	600 млн ⁻¹ , объемной доли
H ₂ S (0 – 40) мг/м ³	4 мг/м ³	8 мг/м ³
HCl (5 – 30) мг/м ³	6 мг/м ³	8 мг/м ³
NH ₃ (0 – 150) мг/м ³	15 мг/м ³	30 мг/м ³
NH ₃ (0 – 2000) мг/м ³	200 мг/м ³	400 мг/м ³
Cl ₂ (0 – 25) мг/м ³	2,5 мг/м ³	6 мг/м ³
CO ₂ (0 – 30) %, объемной доли	3 %, объемной доли	6 %, объемной доли
ΣCH (0 – 0,05) %, объемной доли	0,005 %, объемной доли	0,01 %, объемной доли

2.2.3.2 Режим «Настройка канала» включает в себя:

- корректировку нулевых показаний газоанализаторов по ПГС;
- корректировку чувствительности газоанализаторов по ПГС;
- установку порогов срабатывания сигнализации;
- установку единицы измерения.

Примечания

1 Для газоанализаторов с одиночным набором ЭХЯ перед корректировкой нулевых показаний и чувствительности необходимо:

- штуцер «ВХОД ВОЗДУХА» заглушить;
- войти в тестовый режим (меню – «Режим работы»), выбрать пункт меню «Тестовый режим работы». Выйти в основной режим работы газоанализатора нажатием кнопки «ESC», в строке состояния появится символ «Г». Кнопкой «F» установить состояние газового тракта – «Газ».

2 Для газоанализаторов с дублированным набором ЭХЯ перед корректировкой нулевых показаний необходимо:

- штуцер «ВХОД ВОЗДУХА» заглушить;
- войти в тестовый режим (меню – «Режим работы»), выбрать пункт меню «Тестовый режим работы». Выйти в основной режим работы газоанализатора нажатием кнопки «ESC», в строке состояния появится символ «Г». Кнопкой «F» установить состояние газового тракта – «ЭХЯ1». Провести корректировку нулевых показаний. Кнопкой «F» установить состояние газового тракта - «ЭХЯ2». Провести корректировку нулевых показаний для второго набора ЭХЯ.

3 Для газоанализаторов с измерительными каналами CO, NO, O₂ ПГС подавать через увлажнительный сосуд ИБЯЛ.441411.001 (заполненный на половину объема насыщенным раствором NaCl квалификации не ниже ч.д.а) или любое другое приспособление, обеспечивающее увлажнение воздуха до 50 - 65 %.

4 Для газоанализаторов с дублированным набором ЭХЯ перед корректировкой чувствительности необходимо:

- штуцер «ВХОД ВОЗДУХА» заглушить;
- войти в тестовый режим (меню – «Режим работы»), выбрать пункт меню «Тестовый режим работы». Выйти в основной режим работы газоанализатора нажатием кнопки «ESC», в строке состояния появится символ «Г». Кнопкой «F» установить состояние газового тракта – «ЭХЯ1». Провести корректировку чувствительности. Кнопкой «F» установить состояние газового тракта - «ЭХЯ2». Провести корректировку чувствительности для второго набора ЭХЯ.

2.2.3.2.1 Режим «Корректировка нуля»

2.2.3.2.1.1 Подключить к штуцеру «ВХОД ПРОБЫ» газоанализатора баллон с ПГС № 1, соответствующей измерительному каналу, нулевые показания которого необходимо откорректировать.

2.2.3.2.1.2 Подать на газоанализатор ПГС № 1. Согласно режимам работы газоанализаторов (см. приложение Б) выбрать в меню «Настройка канала» нужный канал. Затем выбрать пункт меню «Корректировка нуля». Ввести значение, указанное в паспорте на ПГС. Кнопкой «ENTER» подтвердить ввод. Кнопкой «ESC» выйти в основной режим работы. Убедиться, что показания газоанализатора при подаче ПГС № 1 отличаются от паспортных значений не более 0,2 в долях от допускаемой основной погрешности. В противном случае повторить корректировку нулевых показаний.

Отсоединить от газоанализатора баллон с ПГС.

Примечание – Корректировку нулевых показаний проводить даже в том случае, если на индикаторе высвечиваются нули.

2.2.3.2.1.3 При продувке газоанализатора атмосферным воздухом перед корректировкой нулевых показаний войти в пункт меню «Режим работы», выбрать пункт меню «Тестовый режим», нажать кнопку «ENTER». Нажать кнопку «ESC» и выйти в основной режим работы. На индикаторе высвечивается «Т» – тестовый режим, «Взд» – состояние газового тракта. Если высвечивается «Газ», то кнопкой «F» перейти в режим подачи воздуха (время переключения может составлять до 15 с). Газоанализатор перейдет в режим «Продувка воздухом».

2.2.3.2.2 Режим «Корректировка чувствительности»

2.2.3.2.2.1 Подключить к штуцеру «ВХОД ПРОБЫ» газоанализатора баллон с ПГС № 3, соответствующей измерительному каналу, чувствительность которого необходимо откорректировать.

2.2.3.2.2.2 Подать на газоанализатор ПГС №3. Согласно режимам работы газоанализаторов (см. приложение Б) выбрать в меню «Настройка канала» нужный канал. Затем выбрать пункт меню «Корректировка чувствительности». Ввести значение, указанное в паспорте на ПГС. Кнопкой «ENTER» подтвердить ввод. Кнопкой «ESC» выйти в основной режим работы. Убедиться, что показания газоанализатора при подаче ПГС №3 отличаются от паспортных значений не более 0,2 в долях от допускаемой основной погрешности. В противном случае повторить корректировку чувствительности.

Отсоединить от газоанализатора баллон с ПГС.

Примечание – Перед подачей ПГС по каждому измерительному каналу необходимо продуть газовый тракт газоанализатора ПГС № 1.

Для каналов измерения HCl , Cl_2 время подачи ПГС № 3 при корректировке чувствительности - 30 мин.

ВНИМАНИЕ: ДЛЯ КАНАЛА ИЗМЕРЕНИЯ ΣCH ГАЗОАНАЛИЗАТОРА В ПУНКТЕ МЕНЮ «КОРРЕКТИРОВКА ЧУВСТВИТЕЛЬНОСТИ» НЕОБХОДИМО ВВЕСТИ ПАСПОРТНОЕ ЗНАЧЕНИЕ ПГС № 3 (В ЕДИНИЦАХ Р.Р.М.), УМНОЖЕННОЕ НА КОНСТАНТУ ГАЗОАНАЛИЗАТОРА ПРОПАНА ПО МЕТАНУ S_3 . ЗНАЧЕНИЕ КОНСТАНТЫ ПРИВЕДЕНО В СВИДЕТЕЛЬСТВЕ О ПРИЕМКЕ!

2.2.3.2.3 Режим «Ввод порога»

2.2.3.2.3.1 Согласно режимам работы газоанализаторов выбрать нужный канал. Затем выбрать пункт меню «Ввод порога». Выбрать «Порог 1» или «Порог 2». Ввести значение порога, если оно отличается от значения, установленного на предприятии-изготовителе.

2.2.3.2.4 Режим «Единицы измерения»

2.2.3.2.4.1 Согласно режимам работы газоанализаторов выбрать нужный канал. Затем выбрать пункт меню «Единицы измерения». Выбрать нужную единицу измерения. Запомнить выбранную единицу измерения. Пересчет показаний в другие единицы измерений производится автоматически.

2.2.3.3 Настройка релейных и токовых выходов (режим «РТВ»)

2.2.3.3.1 Настройка релейных и токовых выходов предназначена для конфигурирования шести реле и формирования двух токовых выходов газоанализатора. Реле предназначены для срабатывания по факту повышения (понижения) пороговых значений концентраций на назначенном канале. При этом на каждое реле может быть назначено произвольное количество каналов. Повышение (понижение) порогов на любом из назначенных каналов будет приводить к срабатыванию данного реле.

Значение токовых выходов формируется пропорционально показаниям концентрации на выбранном канале. Пользователь имеет возможность выбора назначаемого канала на каждый токовый выход, а также возможность выбора формата токового выхода 4 – 20 или 0 – 5 мА.

Режим «РТВ» включает в себя:

- режим «Реле»;
- режим «Т.В.» (токовый выход).

2.2.3.3.2 В режиме «Реле» выбрать пункт меню «Назначение реле», ввести номер реле (с 1 по 6). На индикаторе отобразятся каналы, назначенные на данное реле. Выбрать нужный канал с помощью кнопок « < » или « > », нажать кнопку «ENTER». Появится надпись – «Данные внесены».

Для удаления реле нажать кнопку «ENTER» и выбрать пункт меню «Удаление реле». После появления надписи «Введите номер реле», ввести номер реле (с 1 по 6). Выбрать удаляемый канал с помощью кнопок «<» или «>». Нажать кнопку «ENTER». Появится надпись – «Информация удалена».

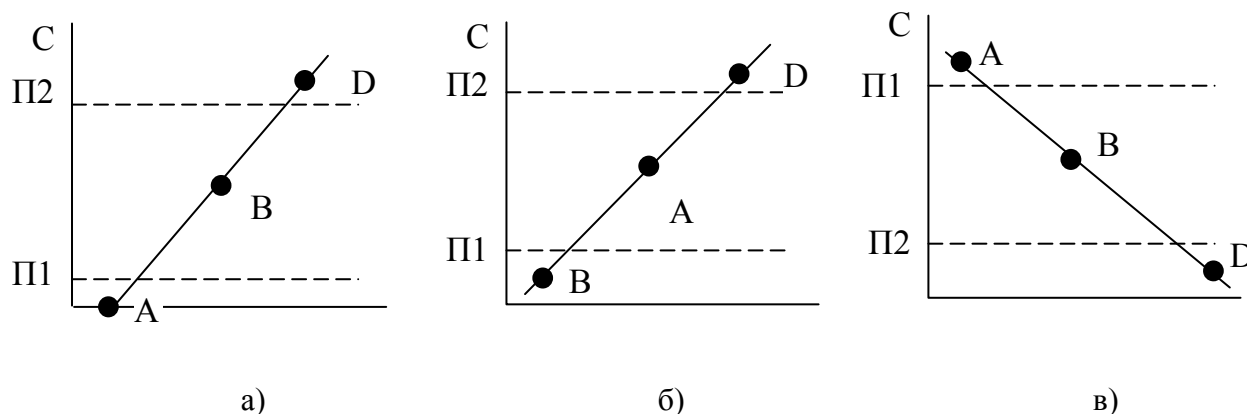
Для установления порога срабатывания реле выбрать пункт меню «Порог срабатывания». После появления надписи «Введите номер реле», ввести номер реле (с 1 по 6). С помощью кнопок «^» или «v» выбрать пункт меню «Порог 1» или «Порог 2», назначаемый на данное реле. Нажать кнопку «ENTER». Появится надпись – «Данные внесены».

Пользователь имеет возможность установки двух видов порогов - на повышение и на понижение, при этом существует три варианта:

а) два порога на повышение, при этом должно выполняться условие Порог 1 (П1) < Порог 2 (П2) (см. рисунок 2.2(а));

б) один порог на понижение (Порог 1), второй - на повышение (Порог 2), при этом должно выполняться условие Порог 1 < Порог 2 (см. рисунок 2.2(б));

в) два порога на понижение, при этом должно выполняться условие Порог 1 > Порог 2 (см. рисунок 2.2(в)).



Зона А – диапазон содержания определяемого компонента, при котором не происходит срабатывания сигнализации;

Зона В – диапазон содержания определяемого компонента, при котором происходит срабатывание сигнализации Порог 1;

Зона D – диапазон содержания определяемого компонента, при котором происходит срабатывание сигнализации Порог 2.

С – значение содержания определяемого компонента.

Рисунок 2.2 – Диапазоны срабатывания порогов

2.2.3.3.3 Для назначения токового выхода на определенный канал измерения согласно режимам работы газоанализаторов выбрать режим «РТВ».

Затем выбрать пункт меню «Токовый выход», выбрать пункт меню «Назначение токового выхода». Появится надпись – «Введите номер Т.В.». Ввести номер токового выхода 1 или 2. Затем с помощью кнопок «<» или «>» выбрать канал, назначенный на данный токовый выход. Нажать кнопку ENTER. Появится надпись – «Данные внесены».

Для удаления назначения токового выхода на данный канал выбрать пункт меню «Удаление Т.В.». После появления надписи «Введите номер Т.В.», ввести номер удаляемого токового выхода. Нажать кнопку «ENTER». Появится надпись – «Данные внесены».

Примечание - Назначение нового канала на токовый выход автоматически удаляет предыдущий канал.

2.2.3.4 Режим «Системные настройки»

2.2.3.4.1 Режим «Системные настройки» включает в себя:

- режим «Термохолодильник»;
- режим «Время подачи пробы»;
- режим «Расчетные коэффициенты»;
- номер в сети RS;
- режим «Служебное меню»;
- режим «Календарь»;
- режим «Архив».

2.2.3.4.2 Режим «Термохолодильник» используется при наличии пробоподготовки с термохолодильником.

В режиме «Системные настройки» выбрать пункт меню «Термохолодильник». Затем выбрать пункт меню «Температура уставки». На индикаторе отобразится (в течение 3 - 5 с) ранее введенное значение температуры. Ввести нужное значение температуры пробы. Нажать кнопку «ENTER». Появится надпись – «Данные внесены».

Для установления периодичности слива конденсата выбрать пункт меню «Периодичность слива». На индикаторе отобразится (в течение 3 - 5 с) ранее введенное значение. Ввести нужное значение. Нажать кнопку «ENTER». Появится надпись – «Данные внесены».

Для установления времени слива конденсата выбрать пункт меню «Время слива». На индикаторе отобразится (в течение 3 - 5 с) ранее введенное значение. Ввести нужное значение. Нажать кнопку «ENTER». Появится надпись – «Данные внесены».

2.2.3.4.3 Режим «Время подачи пробы»

2.2.3.4.3.1 В режиме «Системные настройки» выбрать пункт меню «Время подачи пробы». Затем выбрать пункт меню «Время подачи газа» или «Время подачи воздуха». На индикаторе высветится ранее введенное значение. Ввести нужное значение. Нажать кнопку «ENTER». Появится надпись – «Данные внесены».

2.2.3.4.4 Режим «Расчетные коэффициенты»

2.2.3.4.4.1 В режиме «Системные настройки» выбрать пункт меню «Расчетные коэффициенты». Затем выбрать пункт меню «Температура потока», или «Давление потока», или «Давление атмосферы», или «Площадь сечения». На индикаторе высветится ранее введенное значение. Ввести нужное значение. Нажать кнопку «ENTER». Появится надпись – «Данные внесены».

Примечание – При наличии внешних датчиков для расчета используются данные с внешних датчиков.

2.2.3.4.5 Режим «Номер в сети RS»

2.2.3.4.5.1 В режиме «Системные настройки» выбрать пункт меню «Номер в сети RS». На индикаторе высветится ранее введенное значение. Ввести нужное значение. Нажать кнопку «ENTER». Появится надпись – «Данные внесены».

2.2.3.4.6 Режим «Служебное меню»

2.2.3.4.6.1 Режим «Системные настройки» имеет режим «Служебное меню», предназначенный для настройки на предприятии-изготовителе.

2.2.3.4.7 Режим «Календарь»

2.2.3.4.7.1 В режим «Системные настройки» выбрать пункт меню «Календарь». Затем выбрать пункт меню «Время», и кнопками « ^ » или « v » выбрать параметр (часы, минуты, секунды), который необходимо откорректировать. Ввести нужное значение. Для запоминания значения нажать кнопку ENTER.

2.2.3.4.7.2 Если выбрать пункт меню «Дата», то кнопками « ^ » или « v » выбрать параметр (год, месяц, число), который необходимо откорректировать. Ввести нужное значение. Для запоминания значения надо нажать кнопку ENTER. Год – вводить две последние цифры.

2.2.3.5 Режим «Архив»

2.2.3.5.1 В режиме «Архив» газоанализатор хранит данные о значениях концентраций измеренных компонентов, времени записи в архив. Общее время архивации данных не менее 1 месяца.

2.2.3.5.2 Запись в архив производится для газоанализаторов АНКAT-410-01...-10, -16 в конце цикла подачи газа, для газоанализаторов АНКAT-410-11...-15 архивация производится через заданный промежуток времени.

2.2.3.5.3 Пользователь имеет возможность менять временной интервал записи данных в архив. Для этого необходимо нажать кнопку «ESC» и перейти в основное меню. Затем кнопками « \wedge », « \vee » выбрать подпункт меню «Архив», нажать кнопку «ENTER». Кнопками « \wedge », « \vee » выбрать подпункт меню «Интервал записи». Нажать кнопку «ENTER». В данном подпункте для газоанализаторов АНКAT-410-01,...,-10, -16 вводится количество циклов измерений, после которых необходимо произвести запись в архив. Для газоанализаторов АНКAT-410-11...-15 вводится период записи в минутах.

2.2.3.5.4 Газоанализаторы имеют возможность записи данных в архив в двух режимах – автоматическом и дистанционном.

В первом случае запись производится через определенный промежуток времени, описанный в п.2.2.3.5.3. Во втором случае газоанализаторы заносят данные в архив по команде с внешней ПЭВМ. Выбор режима записи осуществляется в подпункте «Режим записи» основного меню «Архив».

2.2.3.6 Режим настройки каналов аналоговых входов

2.2.3.6.1 Нажать кнопку «ESC» и выйти из основного режима работы. Кнопками « \wedge », « \vee » выбрать режим «Системные настройки». Кнопками « \wedge », « \vee » выбрать пункт меню «Внешние датчики». Нажать кнопку «ENTER». Затем выбрать пункт меню «Настройка датчика». Нажать кнопку «ENTER» и кнопками « $>$ », « $<$ » выбрать один из четырех датчиков.

2.2.3.6.2 Нажать кнопку «ENTER», кнопками « \wedge », « \vee » выбрать пункт меню «Ввод начала шкалы». Нажать кнопку «ENTER» и появится надпись «Введите значение». Ввести значение начала диапазона измерения выбранного датчика. Нажать кнопку «ENTER», появится надпись «Данные внесены».

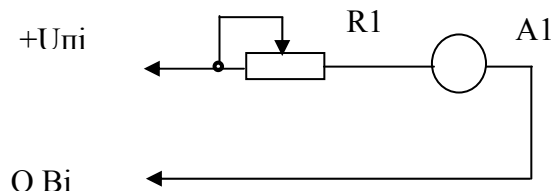
2.2.3.6.3 Кнопками « \wedge », « \vee » выбрать пункт меню «Ввод конца шкалы». Нажать кнопку «ENTER» и появится надпись «Введите значение». Ввести значение конца диапазона измерения выбранного датчика. Нажать кнопку «ENTER», появится надпись «Данные внесены». Кнопкой «ESC» выйти в предыдущее меню.

2.2.3.6.4 Для корректировки входных аналоговых унифицированных сигналов собрать схему, приведенную на рисунке 2.3. Корректировку входных аналоговых унифицированных сигналов проводить для каждого входного сигнала отдельно.

2.2.3.6.5 В режиме настройки каналов аналоговых входов выбрать пункт меню «Внешние датчики». Затем выбрать пункт меню «Выбор линии связи».

При трехпроводной линии связи выбрать для каждого датчика пункт меню - «Трехпроводная». Затем выбрать пункт меню «Настройка датчика». Нажать кнопку «ENTER» и кнопками « $>$ », « $<$ » выбрать один из четырех датчиков. Нажать кнопку «ENTER».

2.2.3.6.6 С помощью переменного резистора R1 установить значение показаний миллиамперметра равным $(4,00 \pm 0,02)$ мА. Через 1 мин кнопками « \wedge », « \vee » выбрать пункт меню «Корректировка 4 мА». Нажать кнопку «ENTER» и появится надпись «Данные внесены».



R1 – резистор СП5-35Б–10 кОм; A1 – вольтамперметр M2044;

для двухпроводной схемы подключения:

+Uпi - контакты 1, 5, 9, 13, 17, 21 розетки «Iвх» на модуле коммутации и аналоговых входов;

O Vi - контакты 4, 8, 12, 16, 20;

установить перемычку между контактами «Iвxi.» (2, 6, 10, 14, 18, 22) и «Ki» (3, 7, 11, 15, 19, 23);

для трехпроводной схемы подключения:

+Uпi - контакты 1, 5, 9, 13, 17, 21 розетки «Iвх» на модуле коммутации и аналоговых входов;

O Vi - контакты 2, 6, 10, 14, 18, 22.

Рисунок 2.3 – Схема для корректировки входных аналоговых унифицированных сигналов

2.2.3.6.7 С помощью переменного резистора R1 установить значение показаний миллиамперметра равным $(20,0 \pm 0,1)$ мА. Через 1 мин кнопками « \wedge », « \vee » выбрать пункт меню «Корректировка 20 мА». Нажать кнопку «ENTER» и появится надпись «Данные внесены».

2.2.3.6.8 С помощью переменного резистора R1 установить значение показаний миллиамперметра равным $(12,00 \pm 0,06)$ мА. Через 1 мин кнопками « \wedge », « \vee » выбрать пункт меню «Корректировка 12 мА». Нажать кнопку «ENTER» и появится надпись «Данные внесены».

2.2.3.6.9 Нажать кнопку «ESC». Кнопками « \wedge », « \vee » выбрать пункт меню «Измерение тока». Нажать кнопку «ENTER», задавая поочередно ток ($4,00 \pm 0,02$), ($20,0 \pm 0,4$) мА через миллиамперметр, контролировать показания индикатора по соответствующему каналу. Нажать кнопку «ESC» и выйти в пункт меню «Внешние датчики».

2.2.3.6.10 При двухпроводной линии связи выбрать для каждого датчика пункт меню - «Двухпроводная». Затем выбрать пункт меню «Настройка датчика». Нажать кнопку «ENTER» и кнопками « $>$ », « $<$ » выбрать один из четырех датчиков. Нажать кнопку «ENTER». Затем повторить все операции, указанные в пп.2.2.3.5.6 - 2.2.3.5.9.

2.2.3.7 Установка значений времени подачи газа и/или времени подачи воздуха

2.2.3.7.1 Для установки значений времени подачи газа и/или времени подачи воздуха необходимо в основном меню газоанализатора выбрать пункт меню «Системные настройки». Кнопками « \wedge », « \vee » выбрать пункт меню «Время подачи пробы» или пункт «Время подачи воздуха», нажать кнопку «ENTER». Ввести требуемое значение, нажать кнопку «ENTER». Диапазон времени ввода значений – от 5 до 59 мин.

2.3 Использование газоанализаторов

2.3.1 Порядок работы

2.3.1.1 Газоанализатор включить, прогреть и приступить к проведению измерений.

Если газоанализатор находился в условиях, резко отличающихся от условий предполагаемого использования по назначению, следует выдержать его в выключенном состоянии в условиях предполагаемого использования не менее 24 ч.

По умолчанию на индикаторе газоанализатора производится отображение измеренных значений содержания определяемых компонентов. Переключение в режим отображения значения валовых выбросов производится нажатием кнопки «^». При расчете значений валовых выбросов используются показания, получаемые с подключенных к газоанализатору внешних датчиков абсолютного давления газа, дифференциального давления газа и температуры в газоходе. В случае отсутствия указанных датчиков значения вводятся с клавиатуры согласно приложению Б.

Газоанализаторы АНКАТ-410-01,...,-10,-16 работают в циклическом режиме, при котором в течение времени «Т газ» подается проба, в течение времени «Т воздух» происходит продувка газового канала атмосферным воздухом. При этом на индикаторе газоанализатора во время стадии продувки газового канала воздухом, а также на время установления показаний ЭХЯ после подачи пробы, сохраняются измеренные значения предыдущего цикла, на токовых выходах – значения выходного тока из предыдущего цикла.

Для газоанализаторов АНКАТ-410-11,...,-15 с дублированным набором ЭХЯ происходит попеременная подача пробы и воздуха на каждый набор ЭХЯ. При переключении трактов на время установления показаний ЭХЯ на индикаторе газоанализатора сохраняются измеренные значения предыдущего цикла, на токовых выходах – показания выходного тока предыдущего цикла.

2.3.1.2 При срабатывании сигнализации обслуживающий персонал должен действовать в соответствии с правилами, действующими на объекте.

2.3.1.3 Имеется возможность управления газоанализатором с клавиатуры ПЭВМ по каналам RS. Описание работы находится на CD, входящем в комплект поставки по отдельному заказу.

2.3.1.4 Для газоанализатора АНКАТ-410-16 показания индикатора дублируются на индикаторе выносного пульта контроля (поставляется по отдельному заказу). По команде с выносного пульта контроля производится запись в архив газоанализатора.

2.3.1.5 В автоматическом режиме работы имеется возможность выключить компенсацию взаимовлияния каналов нажатием кнопки 1. При этом на индикаторе появится надпись «Взаимовлияние ВЫКЛ» и газоанализатор перейдет в режим измерения. Для включения компенсации взаимовлияния каналов необходимо снова нажать кнопку 1. При этом на индикаторе появится надпись «Взаимовлияние ВКЛ» и газоанализатор перейдет в режим измерения.

2.3.2 Методика измерений

2.3.2.1 Включить газоанализаторы, убедиться в свечении индикатора «СЕТЬ» зеленого цвета на передней панели, прогреть газоанализаторы в течение 60 мин.

2.3.2.2 Проконтролировать отсутствие сообщений об ошибках на цифровом индикаторе газоанализаторов (см. таблицу 2.8).

2.3.2.3 Подать на газоанализаторы анализируемую газовую смесь. По окончании цикла измерения согласно п.1.1.6 (по окончании времени подачи пробы согласно п. 1.2.12) зарегистрировать показания газоанализатора по выходному сигналу постоянного тока с помощью мультиметра.

2.3.3 Возможные неисправности и способы их устранения

2.3.3.1 Возможные неисправности и способы их устранения приведены в таблице 2.8.

Таблица 2.8

Наименование неисправности и внешние признаки	Вероятная причина	Способ устранения
1 При включении переключателя питания газоанализатора цифровой индикатор погашен, нет свечения светодиода «СЕТЬ»	Перегорел предохранитель	Заменить предохранитель
2 Большой фоновый ток при продувке атмосферным воздухом, разница показаний ЭХЯ при наличии дублирующего измерительного комплекта. На индикаторе высвечивается «Неисправность канала измерения»	Воздействие повышенных концентраций измеряемых или неопределяемых компонентов	Продуть ЭХЯ атмосферным воздухом, проверить по ПГС
3 Отсутствие расхода анализируемой смеси ^{*)} На индикаторе высвечивается «Отсутствие расхода»	Отказ побудителя расхода пробы шкафа пробоподготовки ШПП-410 Отказ пневматического клапана Неисправность газового тракта Неисправность устройства РТВ	Отправить в ремонт

Продолжение таблицы 2.8

Наименование неисправности и внешние признаки	Вероятная причина	Способ устранения
4 Отсутствие расхода атмосферного воздуха На индикаторе высвечивается «Отсутствие расхода атмосферного воздуха»	Отказ побудителя расхода воздуха шкафа пробоподготовки ШПП-410 Отказ пневматического клапана Неисправность газового тракта Неисправность устройства РТВ	Отправить в ремонт
5 При обращении к устройству РТВ на индикаторе высвечивается «Неисправность РТВ»	Неисправно устройство РТВ	Отправить в ремонт
6 Нет связи ПЭВМ и газоанализатора. Постоянное свечение индикатора единичного красного цвета на адаптере интерфейса	Неисправен адаптер интерфейса	Отправить в ремонт
7 Повышение температуры в камере термохолодильника ^{*)} На индикаторе высвечивается «Неисправность ТХД Отказ термостата»	Неисправен вентилятор термохолодильника	Заменить вентилятор или отправить в ремонт
8 Снижение температуры внутри подогреваемого шкафа относительно обеспечиваемой нагревателем ^{*)} На индикаторе высвечивается «Неисправность устройства обогрева»	Неисправность термостата Неисправно устройство РТВ	Отправить в ремонт
9 Неисправность линии связи газоанализатора ^{*)} На индикаторе высвечивается «Неисправность линии связи газоанализатора»	Неисправность РТВ Неисправность термохолодильника ТХ-410	Отправить в ремонт
<p>Примечания</p> <p>1^{*)} – при использовании газоанализаторов с составе шкафа пробоподготовки ШПП-410 (с термохолодильником ТХ-410).</p> <p>2 ТХД - термохолодильник ТХ-410.</p> <p>3 Во всех остальных случаях ремонт производится предприятием-изготовителем по отдельному договору или в специализированных сервисных центрах.</p>		

3 Техническое обслуживание

3.1 Техническое обслуживание (далее - ТО) газоанализатора проводится изготовителем или специализированными организациями, имеющими лицензию Федерального агентства РФ по техническому регулированию и метрологии на ремонт средств измерений данного типа. ТО включает в себя плановые регламентные работы и внеплановые ремонтные работы.

При плановых регламентных работах проводится:

- внешний осмотр газоанализаторов;
- проверку и, при необходимости, замену фильтрующих элементов пробоподготовки;
- проверку нулевых показаний и чувствительности газоанализаторов и, при необходимости, их корректировку по ПГС;
- поверку;
- замену ЭХЯ, выработавшей свой ресурс;
- очистку корпуса газоанализатора от загрязнений (при необходимости).

ВНИМАНИЕ: ПРИ ПРОВЕДЕНИИ РАБОТ ПО ТЕХНИЧЕСКОМУ ОБСЛУЖИВАНИЮ ГАЗОАНАЛИЗАТОРОВ НЕОБХОДИМО ПРИМЕНЕНИЕ МЕРОПРИЯТИЙ, УСТРАНЯЮЩИХ ИЛИ ОГРАНИЧИВАЮЩИХ ОПАСНОЕ ВОЗДЕЙСТВИЕ СТАТИЧЕСКОГО ЭЛЕКТРИЧЕСТВА НА ОРГАНЫ НАСТРОЙКИ ГАЗОАНАЛИЗАТОРОВ И ИХ ЭЛЕКТРИЧЕСКИЕ ЦЕПИ (ОСТ 11.073.062-2001 ПП.4.3, 4.4.1, 4.5, 5.2)!

3.2 Внешний осмотр производится на предмет отсутствия механических повреждений, влияющих на работоспособность газоанализатора.

Очистку корпуса от пыли и жировых загрязнений проводить влажной тряпкой. При этом исключить попадание влаги в корпус газоанализаторов.

Примечание – Для удаления жировых загрязнений необходимо использовать моющие средства, не содержащие хлор и сульфаты (стиральные порошки, мыло). Рекомендуется использовать мыло детское, банное, хозяйственное.

3.3 Замена ЭХЯ

3.3.1 ЭХЯ подлежит замене при уменьшении ее коэффициента преобразования, что проявляется в невозможности провести корректировку чувствительности газоанализаторов.

3.3.2 Для замены ЭХЯ необходимо:

- выключить газоанализатор, открутить крепящие винты на передней панели газоанализатора и выдвинуть модуль первичных преобразователей;

- отсоединить вилку ЭХЯ от розетки на плате и отвинтить гайку со стакана, где находится ЭХЯ. Достать ЭХЯ;

- взять новую ЭХЯ, сняв с ее выводов технологическую закорачивающую перемычку (там где она есть), проделать указанные операции в обратном порядке;

- произвести проверку герметичности газового тракта согласно ИБЯЛ.413252.001МП. Включить газоанализатор, прогреть и откорректировать нулевые показания и чувствительность соответствующих измерительных каналов.

3.3.3 Для исполнения газоанализатора, в котором имеется два измерительных канала на H_2S и SO_2 (диапазон измерения от 0 до 200 объемная доля, $млн^{-1}$), при выдаче сообщения о необходимости замены фильтра необходимо заменить фильтр H_2S на ЭХЯ SO_2 , после чего произвести проверку герметичности газового тракта согласно ИБЯЛ.413252.001МП. Включить газоанализатор, прогреть и откорректировать нулевые показания и чувствительность измерительного канала SO_2 .

3.4 Замена фильтра

3.4.1 Замену фильтра проводить следующим образом:

- выключить газоанализатор, открутить крепящие винты на передней панели газоанализатора и выдвинуть модуль первичных преобразователей;

- отсоединить вилку ЭХЯ от розетки на плате и отвинтить гайку со стакана, где находится ЭХЯ. Достать ЭХЯ;

- для измерительного канала CO снять дополнительный фильтр ИБЯЛ.418312.110 и заменить его;

- для измерительных каналов SO_2 , NO открутить гайку на ЭХЯ и снять фильтр, отработавший свой ресурс;

- установить новый фильтр, взятый из ЗИП, плотно закрутить гайку, не допуская перекоса, проделать указанные выше операции в обратном порядке;

- произвести проверку герметичности газового тракта согласно ИБЯЛ.413252.001МП. Включить газоанализатор, прогреть и откорректировать нулевые показания и чувствительность измерительного канала.

3.4.2 Ресурс работы фильтров приведен в таблице 3.1.

3.5 Поверка газоанализатора

3.5.1 Поверка газоанализатора проводится один раз в год в соответствии с ИБЯЛ.413252.001МП, а также после ремонта газоанализатора.

Таблица 3.1

Обозначение ЭХЯ	Определяемый газ	Обозначение фильтра	Ресурс фильтра	Примечание
ИБЯЛ.418425.035-92, ИБЯЛ.418425.035-93, ИБЯЛ.418425.035-94	СО	ИБЯЛ.418312.110	300000 ppm·ч	Фильтр по NO, NO ₂ , SO ₂ , H ₂ S
ИБЯЛ.418425.035-95, ИБЯЛ.418425.035-96	SO ₂	ИБЯЛ.418312.068-07	80 мг·ч/м ³	Фильтр по H ₂ S
ИБЯЛ.418425.035-91, ИБЯЛ.418425.035-98	NO	ИБЯЛ.418312.068-05	1500000 ppm·ч	Фильтр по SO ₂
Примечание - Фильтр ИБЯЛ.418312.068-07 устанавливается и комплектуется в ЗИП в исполнениях газоанализатора с каналом измерения H ₂ S				

3.6 Проверку и, при необходимости, корректировку нулевых показаний и чувствительности газоанализаторов проводить не реже одного раза в 6 месяцев и после замены ЭХЯ.

ВНИМАНИЕ: ПРИ КОРРЕКТИРОВКЕ ПОКАЗАНИЙ ГАЗОАНАЛИЗАТОРА ВО ИЗБЕЖАНИЕ ПОВРЕЖДЕНИЯ ЭХЯ НЕ ДОПУСКАТЬ РЕЗКИХ ПЕРЕПАДОВ ДАВЛЕНИЯ В ЛИНИЯХ ПРОБООТБОРА И СБРОСА!

4 Хранение

4.1 Хранение газоанализаторов должно соответствовать условиям хранения 1 по ГОСТ 15150-69 при температуре от 5 до 40 °С. Данные условия хранения относятся к хранилищам изготовителя и потребителя.

4.2 В условиях складирования газоанализаторы должны храниться на стеллажах.

4.3 Воздух помещений для хранения не должен содержать вредных примесей, вызывающих коррозию.

4.4 Баллоны с ПГС должны храниться в транспортной упаковке или на деревянных рамах и стеллажах в горизонтальном положении, вентили баллонов должны быть обращены в одну сторону.

Баллоны с ПГС должны храниться в специальных складских помещениях на расстоянии не менее 1 м от действующих отопительных приборов с предохранением от влаги и прямых солнечных лучей.

5 Транспортирование

5.1 Условия транспортирования газоанализаторов должны соответствовать условиям группы 5 по ГОСТ 15150-69 при температуре от минус 30 до плюс 50 °С.

5.2 Газоанализаторы в упаковке для транспортирования могут транспортироваться всеми видами транспорта, в том числе в герметизированных отапливаемых отсеках воздушных видов транспорта.

5.3 Во время погрузочно-разгрузочных работ и транспортирования ящики не должны подвергаться резким ударам и воздействию атмосферных осадков.

Способ укладки ящиков на транспортирующее средство должен исключать их перемещение.

5.4 Баллоны с ПГС в упаковке должны транспортироваться железнодорожным, речным и автомобильным транспортом, в крытых транспортных средствах, в соответствии с правилами перевозок опасных грузов, действующими на данных видах транспорта, и «Правилами промышленной безопасности опасных производственных объектов, на которых используется оборудование, работающее под избыточным давлением», утвержденными приказом Федеральной службы по экологическому, технологическому и атомному надзору от 25 марта 2014 г. № 116.

6 Утилизация

6.1 Газоанализаторы не оказывают химических, механических, радиационных, электромагнитных, термических и биологических воздействий на окружающую среду.

6.2 По истечении установленного срока службы газоанализаторы не наносят вреда здоровью людей и окружающей среде.

6.3 Утилизация должна проводиться в соответствии с правилами, существующими в эксплуатирующей организации.

ВНИМАНИЕ:

1 В ЭХЯ СОДЕРЖИТСЯ КИСЛОТА. ВСЕ ДЕТАЛИ, НАХОДЯЩИЕСЯ ВНУТРИ ЭХЯ, БРАТЬ ТОЛЬКО ЗАЩИЩЕННЫМИ (ПЕРЧАТКИ КИСЛОТО-ЩЕЛОЧЕСТОЙКИЕ, НАПАЛЬЧНИКИ) РУКАМИ ИЛИ ПИНЦЕТОМ!

2 ПРИ ПОПАДАНИИ КИСЛОТЫ НА КОЖУ, ЕЕ НЕОБХОДИМО ТЩАТЕЛЬНО СМЫТЬ БОЛЬШИМ КОЛИЧЕСТВОМ ВОДЫ. ПРИ ПОПАДАНИИ КИСЛОТЫ В ГЛАЗА, ЕЕ НЕОБХОДИМО ТЩАТЕЛЬНО СМЫТЬ БОЛЬШИМ КОЛИЧЕСТВОМ ВОДЫ И ОБРАТИТЬСЯ В МЕДУЧРЕЖДЕНИЕ!

6.4 Утилизация ЭХЯ (кроме NH_3, O_2)

6.4.1 Достать из ячейки фильтр, открутить гайку, извлечь кольца, рабочий электрод. Осторожно слить методом разбавления водой. Достать прокладки, фитиль, вспомогательный и сравнительный электроды. Промыть все вынутые детали под струей воды, сушить на воздухе до полного высыхания. Отпаять от контактов платы выводы жгута. Удалить остатки клея с выводов механическим способом. Разогреть электропаяльником места клейки выводов в корпус и извлечь их. Электроды и выводы сдать согласно правилам, действующим в эксплуатирующей организации.

6.5 Утилизацию ячейки (NH_3) производить в следующем порядке:

- удалить верхнюю крышку с платой с помощью скальпеля;
- удалить парафин с внутренней поверхности ЭХЯ;
- достать из корпуса ЭХЯ с помощью пинцета кольцо упорное;
- извлечь из корпуса поочередно плату, прокладки, элемент чувствительный, установленный во втулки, кольцо, мембрану, фильтр;
- элемент чувствительный освободить из втулок, уложить в полиэтиленовый пакет и сдать согласно правилам, действующим в эксплуатирующей организации;
- извлечь из втулок вывод;

- разогреть места клейки выводов и проводов в плату электропаяльником и достать выводы и провода;

- уложить контакты в полиэтиленовый пакет и сдать согласно правилам, действующим в эксплуатирующей организации.

6.6 Утилизацию ячейки (O₂) проводить в следующем порядке:

- осторожно, не переворачивая ЭХЯ, скальпелем подрезать верхнюю крышку с мембраной и снять ее;

- из ЭХЯ пинцетом извлечь электроды с прокладками;

- извлечь прозрачную опорную вставку;

- осторожно слить электролит в канализацию методом разбавления;

- промыть все извлеченные детали под струей воды;

- сушить на воздухе до полного высыхания;

- уложить электроды в полиэтиленовый пакет и сдать согласно правилам, действующим в эксплуатирующей организации;

- осторожно, не повредив выводы и контакты, распилить корпус ЭХЯ;

- извлечь выводы, уложить их в полиэтиленовый пакет и сдать в кассу драгметаллов согласно правилам, действующим в эксплуатирующей организации;

- разогреть электропаяльником места установки контактов и извлечь контакты из основания корпуса ЭХЯ;

- удалить остатки корпуса с контактов механическим способом с помощью скальпеля или пинцета;

- уложить контакты в полиэтиленовый пакет и сдать согласно правилам, действующим в эксплуатирующей организации.

6.7 Детали ЭХЯ утилизировать с твердыми промышленными отходами (4 кл. опасности).

7 Гарантии изготовителя

7.1 Изготовитель гарантирует соответствие газоанализаторов требованиям технических условий ИБЯЛ.413252.001ТУ при соблюдении потребителем условий транспортирования, хранения, монтажа и эксплуатации.

7.2 Гарантийный срок эксплуатации газоанализаторов - 18 месяцев со дня отгрузки их потребителю, включая гарантийный срок хранения – 6 месяцев.

Гарантийный срок эксплуатации ЭХЯ - 12 месяцев со дня отгрузки газоанализаторов потребителю.

7.3 К негарантийным случаям относятся:

- а) механические повреждения газоанализаторов, возникшие после исполнения поставщиком обязательств по поставке;
- б) повреждения газоанализаторов вследствие нарушения правил и условий эксплуатации, установки (монтажа) продукции, изложенных в РЭ и другой документации, передаваемой покупателю в комплекте с газоанализаторами, а также элементарных мер безопасности (повреждение газоанализаторов при монтаже пылью, каменной крошкой, при проведении лакокрасочных работ и газо- или электросварочных работ);
- в) повреждения газоанализаторов вследствие природных явлений и непреодолимых сил (удар молнии, наводнение, пожар и пр.), несчастных случаев, а также несанкционированных действий третьих лиц;
- г) самостоятельное вскрытие газоанализаторов покупателем или третьими лицами без разрешения поставщика (газоанализаторы имеют следы несанкционированного ремонта);
- д) использование газоанализаторов не по прямому назначению;
- е) возникновение дефекта, вызванного изменением конструкции газоанализаторов, подключением внешних устройств, не предусмотренных изготовителем;
- ж) возникновение дефекта, вызванного вследствие естественного износа частей, а также корпусных элементов газоанализаторов в случае превышения норм нормальной эксплуатации;
- з) повреждения, вызванные воздействием влаги, высоких или низких температур, коррозией, окислением, попаданием внутрь газоанализаторов посторонних предметов, веществ, жидкостей, насекомых или животных.

7.4 Гарантийный срок эксплуатации может быть продлен изготовителем на время, затраченное на гарантийный ремонт газоанализаторов, о чем делается отметка в ИБЯЛ.413252.001РЭ.

7.5 После окончания гарантийных обязательств предприятие-изготовитель осуществляет ремонт и абонентское обслуживание газоанализаторов по отдельным договорам.

ВНИМАНИЕ: ВО ИЗБЕЖАНИЕ ОТПРАВКИ В РЕМОНТ ЗАВЕДОМО ИСПРАВНЫХ ГАЗОАНАЛИЗАТОРОВ (ПО ПРИЧИНАМ НЕВОЗМОЖНОСТИ КОРРЕКТИРОВКИ НУЛЕВЫХ ПОКАЗАНИЙ И ЧУВСТВИТЕЛЬНОСТИ, ОШИБОК ПРИ ПОДКЛЮЧЕНИИ И ДР.) РЕКОМЕНДУЕМ СВЯЗАТЬСЯ С ГРУППОЙ ПО РАБОТЕ С ПОТРЕБИТЕЛЯМИ, ТЕЛ. (4812) 31-32-39!

8 Сведения о рекламациях

8.1 Изготовитель регистрирует все предъявленные рекламации и их содержание.

8.2 При отказе в работе или неисправности газоанализаторов в период гарантийных обязательств потребителем должен быть составлен акт о необходимости ремонта и отправки газоанализаторов предприятию-изготовителю или вызова его представителя.

9 Свидетельство о приемке

9.1 Газоанализатор АНКАТ-410-___ ИБЯЛ.413252.001-___, заводской номер _____,
определяемый компонент и диапазон измерения _____,
определяемый компонент и диапазон измерения _____,
определяемый компонент и диапазон измерения _____,
определяемый компонент и диапазон измерения _____,
определяемый компонент и диапазон измерения _____,
определяемый компонент и диапазон измерения _____,
определяемый компонент и диапазон измерения _____,

изготовлен и принят в соответствии с ИБЯЛ.413252.001ТУ, действующей технической документацией и признан годным к эксплуатации.

Величины констант канала измерения $\Sigma\text{СН}$ по метану, определяемые при настройке:

для середины диапазона измерения S_2 _____;

для конца диапазона измерения S_3 _____.

Номер версии ПО _____

Цифровой идентификатор ПО _____

Представитель предприятия МП (место печати) _____
дата

Поверитель МП (место печати) _____
дата

10 Свидетельство об упаковывании

10.1 Газоанализатор упакован согласно требованиям, предусмотренным в действующей технической документации.

Дата упаковки _____
(штамп)

Упаковку произвел _____
(штамп упаковщика)

11 Сведения об отгрузке

11.1 Дата отгрузки ставится на этикетке. Этикетку сохранять до конца гарантийного срока.

12 Отметка о гарантийном ремонте

12.1 Гарантийный ремонт произведен _____

Время, затраченное на гарантийный ремонт _____

Приложение А

(справочное)

Описание регистров и команд, используемых газоанализатором
для связи по интерфейсам RS232, RS485 согласно протоколу MODBUS RTU

А.1 Газоанализатором поддерживаются следующие команды:

- команда «3» – чтение регистров;
- команда «16» – запись регистров.

А.2 В регистрах хранения с 0 по 5 хранятся измеренные значения по каждому из каналов и информация о срабатывании порогов сигнализации. Назначение регистров хранения представлено в таблице А.1.

Таблица А.1

	Номера каналов		
	1	2	n
Номера регистров	0000, 0001	0002, 0003	$0000+n\cdot 2,$ $0001+n\cdot 2$

Форма представления данных в регистрах приведена в таблице А.2.

Таблица А.2

Регистр 0															
Байт 1							Байт 2								
7	6	5	4	3	2	1	0	7	6	5	4	3	2	1	0
ЗНАК	-	-	П2	П1	А	А	А	0 - 9				0 - 9			
Регистр 1															
Байт 3							Байт 4								
7	6	5	4	3	2	1	0	7	6	5	4	3	2	1	0
0 - 9				0 - 9				0 - 9				0 - 9			
<p>Примечания</p> <p>1 Биты П1, П2 указывают на состояние сигнализации "ПОРОГ1", "ПОРОГ2",</p> <ul style="list-style-type: none"> - «1» – сигнализация сработала; - «0» – не сработала. <p>2 Бит ЗНАК:</p> <ul style="list-style-type: none"> - 0 - измеренное значение положительно; - 1 – измеренное значение отрицательно. <p>Биты А, А, А - положение запятой в измеренном значении;</p> <p>Байты 2, 3, 4 – измеренное значение (цифры от 0 до 9 десятичные).</p>															

Продолжение приложения А

А.3 В регистрах хранения с 64 хранятся наименование определяемого компонента и единицы измерений по каждому из каналов. Назначение регистров хранения представлено в таблице А.3, младший байт регистра – наименование определяемого компонента, старший - единица измерений.

Таблица А.3

	Номера каналов		
	1	2	n
Номера регистров	64	74	64+10·n

А.4. Соответствие кодов наименованиям определяемых компонентов приведено в таблице

Таблица А.4

Код	Наименование определяемого компонента
01h	кислород (O ₂)
02h	озон (O ₃)
03h	оксид углерода (CO)
04h	диоксид углерода (CO ₂)
05h	метан (CH ₄)
06h	сумма углеводородов (ΣCH)
07h	пропан (C ₃ H ₈)
08h	диоксид серы (SO ₂)
09h	сероводород (H ₂ S)
0ah	диоксид азота (NO ₂)
0bh	оксид азота (NO)
0ch	сумма оксидов азота (NO _x)
0dh	хлор (Cl ₂)
0eh	массовая концентрация одоранта (RSH)
0fh	водород (H ₂)
10h	азот (N ₂)
11h	хлористый водород (HCl)
12h	аммиак (NH ₃)

Продолжение приложения А

А.4 Назначение регистров, содержащих информацию по каждому каналу измерения, приведено в таблице А.5.

Таблица А.5

Код	Единица измерений	
01h	%	процент
02h	мг/м ³	миллиграмм на метр кубический
03h	млн ⁻¹ (ppm)	0,0001 объемного процента
04h	г/м ³	грамм на метр кубический
05h	°С	градус Цельсия
06h	об/мин	обороты в минуту
07h	% об	объемный процент
08h	Б	Белл
09h	мг/дм ³	миллиграмм на дециметр кубический
0ah	мкг/дм ³	микрограмм на дециметр кубический
0bh	мБар	миллибар
0ch	дБ	децибел
0dh	дм ³ /мин	дециметр кубический в минуту
0eh	% НКПР	процент НКПР

А.5 Дополнительная информация о газоанализаторе расположена в регистрах хранения согласно таблице А.6.

Таблица А.6

Номер регистра хранения	Номер канала	Примечание	
52	-	Задействованные каналы (16 битное число), значение бита, равное 1, указывает, что канал задействован, 0 – не задействован	
48(H)	-	Версия программы	
64(H)	1	Единица измерений	
64(L)		Измеренное значение	
65(H)		Диапазон измерений	
65(L)		Количество порогов	
66, 67		Уставка аварийной сигнализации ПОРОГ1	
68, 69		Уставка аварийной сигнализации ПОРОГ2	
74(H)		2	Единица измерений
74(L)			Измеренное значение
75(H)	Диапазон измерений		
75(L)	Количество порогов		
76, 77	Уставка аварийной сигнализации ПОРОГ1		
78, 79	Уставка аварийной сигнализации ПОРОГ2		

Продолжение приложения А

Продолжение таблицы А.6

Номер регистра хранения	Номер канала	Примечание
64(H)+n·10	n	Единица измерений
64(L) +n·10		Измеренное значение
65(H) +n·10		Диапазон измерений
65(L) +n·10		Количество порогов
66+n·10, 67+n·10		Уставка аварийной сигнализации ПОРОГ1
68+n·10, 69+n·10		Уставка аварийной сигнализации ПОРОГ2

А.6 Газоанализатор поддерживает следующие команды:

- команда чтения данных;
- команды управления по каналам связи;
- команда установления адреса газоанализатора в информационной сети;
- команда установки пороговых значений.

А.6.1 Команда чтения данных

А.6.1.1 Пример командной последовательности запроса данных о содержании определяемого компонента по первому каналу измерений будет иметь вид

N; 03; 00; 00; 00; 02; CRC0,CRC1,

где N – текущий адрес газоанализатора в информационной сети. Устанавливается пользователем в диапазоне от 1 до 128;

CRC0,CRC1 – контрольная сумма (CRC), рассчитывается в соответствии с протоколом «MODBUS-RTU».

Формат ответа имеет вид

N; 03; 04; byte0;byte1;byte2;byte3; CRC0,CRC1,

где N – текущий адрес газоанализатора в информационной сети;

04- количество байт в поле данных;

byte0, byte1, byte2, byte3 – данные о текущем содержании определяемого компонента, формат данных см. таблицу А.2.

А.6.2 Команды управления по каналам связи

А.6.2.1 Корректировка начального и конечного значения диапазона измерений газоанализаторов

Продолжение приложения А

Для корректировки начального и конечного значения диапазона измерений газоанализаторов используются следующие командные последовательности:

«N,10h,00h,20h,00h,03h,06h,0,set, byte0;byte1;byte2;byte3, CRC0,CRC1»,

где N – текущий адрес газоанализатора в информационной сети;

set – команда на корректировку начала диапазона измерений:

- для канала 1 - 00h;
- для канала 2 – 02h;
- для канала n – (n-1)·2;

команда на корректировку конечного значения диапазона измерений:

- для канала 1 - 01h;
- для канала 2 – 03h;
- для канала n – (n-1)·2+1;

byte0;byte1;byte2;byte3 – значение ПГС.

А.6.3 Команда установления адреса газоанализатора в информационной сети

А.6.3.1 Командные последовательности на установление адреса газоанализатора в информационной сети будут иметь вид:

N,10h,00h,20h,00h,03h,06h,set1,00, byte0;byte1;byte2;byte3,CRC0,CRC1,

где N – текущий адрес газоанализатора в информационной сети. В случае, если

пользователь не знает текущий адрес данного устройства, то возможно

применение широковещательного режима работы. При этом к информационной

сети должно быть подключено только устройство, которому устанавливается

адрес, в данном случае текущий адрес N в посылке заменяется на «00»;

set – команда на установление адреса – 20h;

byte0;byte1;byte2;byte3 – новый адрес газоанализатора в информационной сети, формат данных приведен в таблице А.2.

А.6.4 Команда установки пороговых значений

А.6.4.1 Командные последовательности на установление пороговых значений будут иметь следующий вид:

«N,10h,00h,adr,00h,03h,06h,00,00, byte0;byte1;byte2;byte3, CRC0,CRC1»,

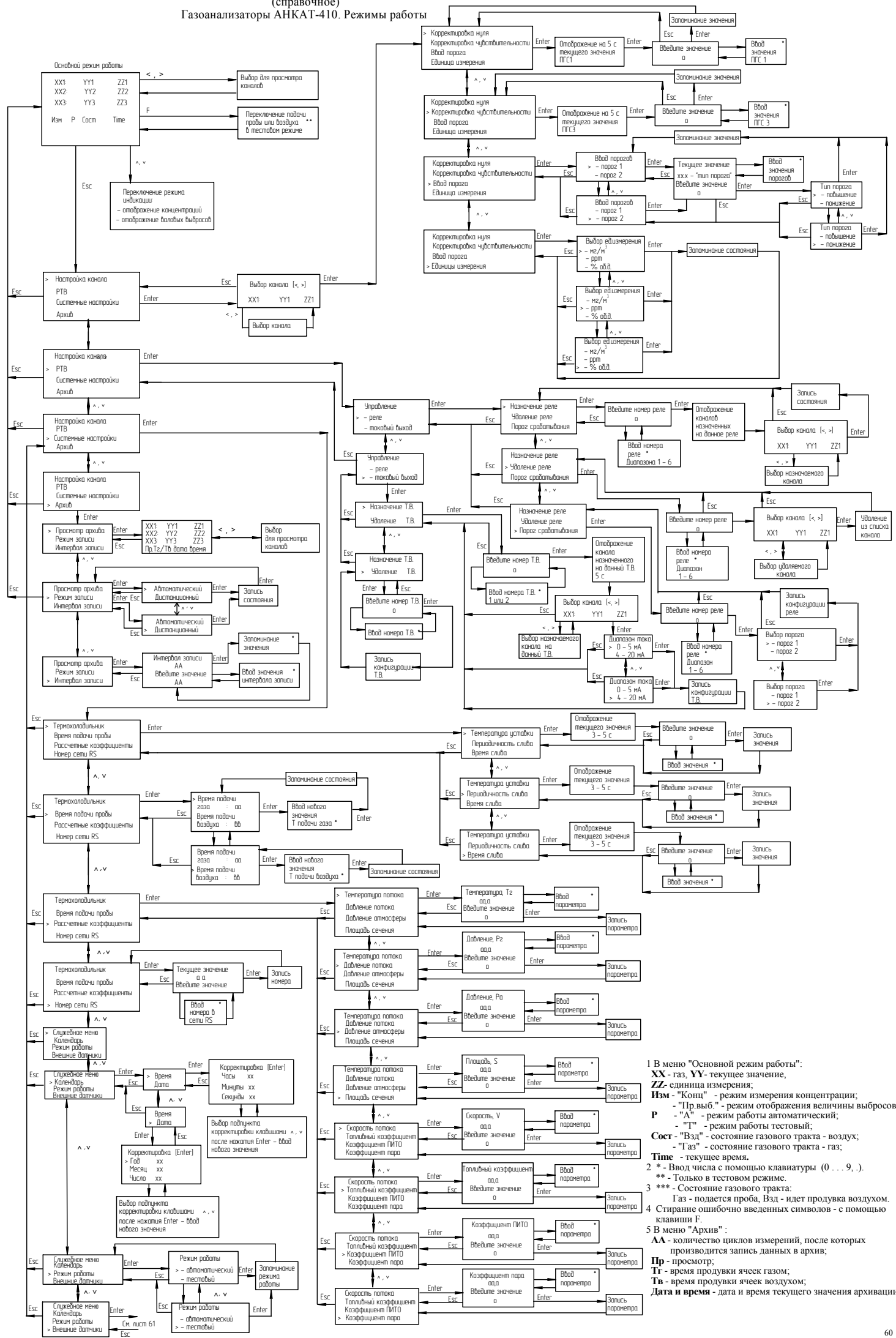
где N – адрес газоанализатора в информационной сети;

Продолжение приложения А

adr – адрес канала согласно таблице А.6 , так для установки ПОРОГ1 канал один адрес равен 66, для установки значения ПОРОГ2 канал адрес равен 68;

byte0;byte1;byte2;byte3 – значение порога.

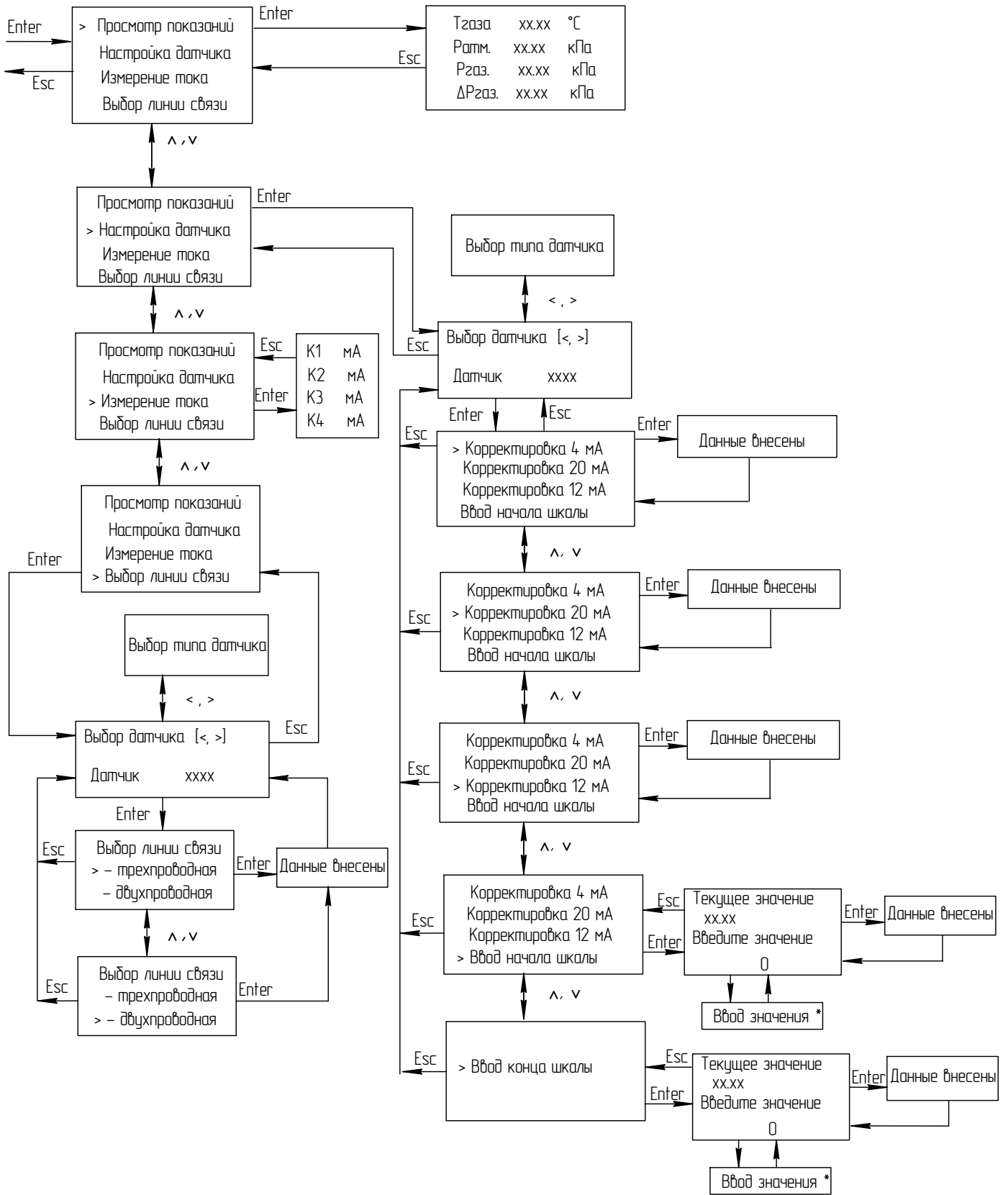
Приложение Б (справочное) Газоанализаторы АНКАТ-410. Режимы работы



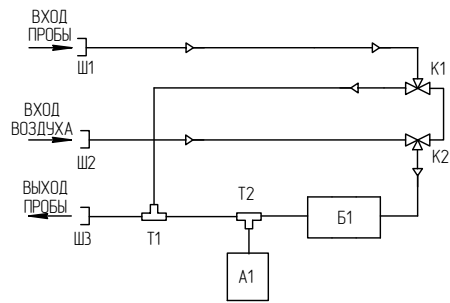
1 В меню "Основной режим работы":
XX - газ, **YY** - текущее значение,
ZZ - единица измерения;
Изм - "Конц" - режим измерения концентрации;
Р - "А" - режим работы автоматический;
Сост - "Взд" - состояние газового тракта - воздух;
Т - "Газ" - состояние газового тракта - газ;
Time - текущее время.
 2 * - Ввод числа с помощью клавиатуры (0...9,.).
 ** - Только в тестовом режиме.
 3 *** - Состояние газового тракта:
 Газ - подается проба, Взд - идет продувка воздухом.
 4 Страние ошибочно введенных символов - с помощью клавиши F.
 5 В меню "Архив":
AA - количество циклов измерений, после которых производится запись данных в архив;
Пр - просмотр;
Тв - время продувки ячеек газом;
Тв - время продувки ячеек воздухом;
Дата и время - дата и время текущего значения архивации

Продолжение приложения Б

См. лист 60

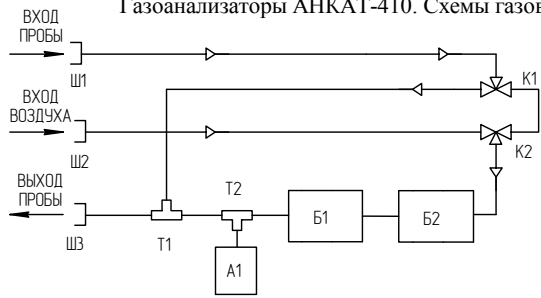


Газоанализаторы АНКАТ-410. Схемы газовые соединений



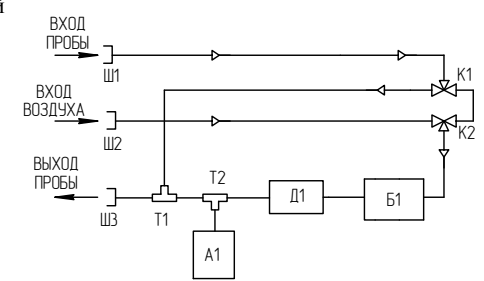
A1 - датчик давления МРХ2202AS;
B1 - блок ячеек ИБЯЛ.418425.106-01 (АНКАТ-410-01);
B1 - блок ячеек ИБЯЛ.418425.106 (АНКАТ-410-02);
K1, K2 - электроклапан ИБЯЛ.418314.027;
T1, T2 - тройник ИБЯЛ.302635.042;
Ш1...Ш3 - переходник ИБЯЛ.753136.044;

а) газоанализаторы АНКАТ-410-01, АНКАТ-410-02;



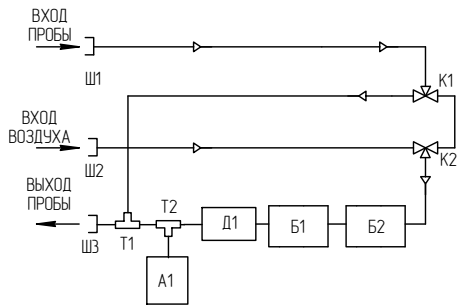
A1 - датчик давления МРХ2202AS;
B1, B2 - блок ячеек ИБЯЛ.418425.106-01 (АНКАТ-410-03);
B1 - блок ячеек ИБЯЛ.418425.106-01 (АНКАТ-410-04);
B2 - блок ячеек ИБЯЛ.418425.106 (АНКАТ-410-04);
B1, B2 - блок ячеек ИБЯЛ.418425.106 (АНКАТ-410-05);
K1, K2 - электроклапан ИБЯЛ.418314.027;
T1, T2 - тройник ИБЯЛ.302635.042;
Ш1...Ш3 - переходник ИБЯЛ.753136.044;

б) газоанализаторы АНКАТ-410-03, АНКАТ-410-04, АНКАТ-410-05;



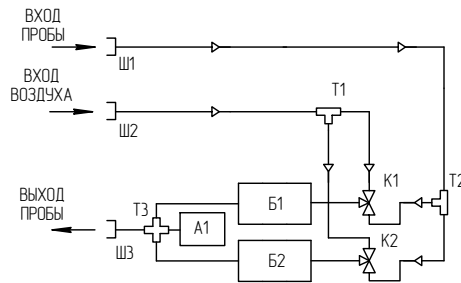
A1 - датчик давления МРХ2202AS;
B1 - блок ячеек ИБЯЛ.418425.106-01 (АНКАТ-410-06);
B1 - блок ячеек ИБЯЛ.418425.106 (АНКАТ-410-07);
D1 - блок оптический ИБЯЛ.4184095;
K1, K2 - электроклапан ИБЯЛ.418314.027;
T1, T2 - тройник ИБЯЛ.302635.042;
Ш1...Ш3 - переходник ИБЯЛ.753136.044;

в) газоанализаторы АНКАТ-410-06, АНКАТ-410-07;



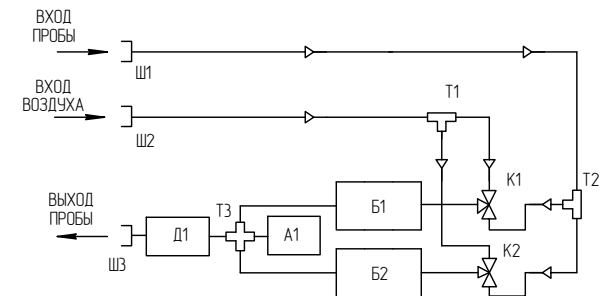
A1 - датчик давления МРХ2202AS;
B1, B2 - блок ячеек ИБЯЛ.418425.106-01 (АНКАТ-410-08);
B1 - блок ячеек ИБЯЛ.418425.106-01 (АНКАТ-410-09);
B2 - блок ячеек ИБЯЛ.418425.106 (АНКАТ-410-09);
B1, B2 - блок ячеек ИБЯЛ.418425.106 (АНКАТ-410-10);
D1 - блок оптический ИБЯЛ.4184095;
K1, K2 - электроклапан ИБЯЛ.418314.027;
T1, T2 - тройник ИБЯЛ.302635.042;
Ш1...Ш3 - переходник ИБЯЛ.753136.044;

г) газоанализаторы АНКАТ-410-08, АНКАТ-410-09, АНКАТ-410-10;



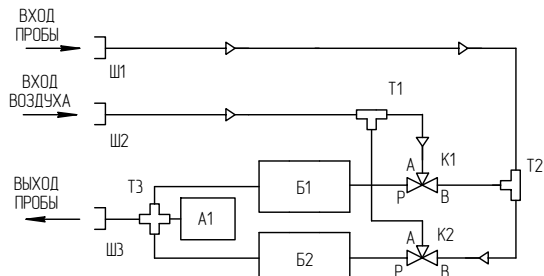
A1 - датчик давления МРХ2202AS;
B1, B2 - блок ячеек ИБЯЛ.418425.106-01 (АНКАТ-410-11);
B1, B2 - блок ячеек ИБЯЛ.418425.106 (АНКАТ-410-12);
K1, K2 - электроклапан ИБЯЛ.418314.027;
T1, T2 - тройник ИБЯЛ.302635.042;
T3 - крестовина ИБЯЛ.302635.043;
Ш1...Ш3 - переходник ИБЯЛ.753136.044;

д) газоанализаторы АНКАТ-410-11, АНКАТ-410-12;



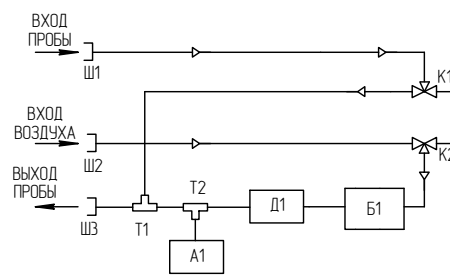
A1 - датчик давления МРХ2202AS;
B1, B2 - блок ячеек ИБЯЛ.418425.106-01 (АНКАТ-410-13);
B1, B2 - блок ячеек ИБЯЛ.418425.106 (АНКАТ-410-14);
D1 - блок оптический ИБЯЛ.4184095;
K1, K2 - электроклапан ИБЯЛ.418314.027;
T1, T2 - тройник ИБЯЛ.302635.042;
T3 - крестовина ИБЯЛ.302635.043;
Ш1...Ш3 - переходник ИБЯЛ.753136.044;

е) газоанализаторы АНКАТ-410-13, АНКАТ-410-14;



A1 - датчик давления МРХ2202AS;
B1, B2 - блок ячеек ИБЯЛ.418425.112;
K1, K2 - клапан электромагнитный фирмы "BURKERT";
T1, T3 - тройник ИБЯЛ.302635.042;
T2 - крестовина ИБЯЛ.302635.043;
Ш1...Ш3 - переходник ИБЯЛ.753136.044;

ж) газоанализатор АНКАТ-410-15;



A1 - датчик давления МРХ2202AS;
B1 - блок ячеек ИБЯЛ.418425.115;
D1 - блок оптический ИБЯЛ.4184095;
K1, K2 - электроклапан ИБЯЛ.418314.027;
T1, T2 - тройник ИБЯЛ.302635.042;
Ш1...Ш3 - переходник ИБЯЛ.753136.044;

з) газоанализатор АНКАТ-410-16.

Лист регистрации изменений

Изм.	Номера листов (страниц)				Всего листов (страниц) в докум.	Номер документа	Подпись	Дата
	измененных	замененных	новых	аннулированных				
24	-	все	-	-	63	ИБЯЛ.1328 ² ₂ -11		